

**KAYA-PEN**<sup>®</sup>

**SINUWA**<sup>®</sup>

**Kalitenin Estetikle**  
Buluştuđu Mekanlar İin...

[www.kayapen.com.tr](http://www.kayapen.com.tr)





## Hakkımızda

1977 yılında Babamız Sayın Merhum "Sami KAYA" tarafından Sinop'ta kurulan firmamız faaliyetlerine cam sektörü ile başlamıştır. Daha sonra kendini yenileyerek, 1992 yılında PVC pencere ve kapı sistemleri imalatı sektörüne geçiş yapmıştır. Ticari serüvenimiz içerisinde edindiğimiz bilgi, tecrübe ve kalite anlayışı genel politikamız olmuş, bu anlayış ile 1997 yılında PVC pencere ve kapı aksesuarları üretimine başlanmıştır. Bu alanda yapılan yatırımlar, teknolojik ve insan kaynaklı kurulan; Ar-Ge, Kalıphane, Kalite Kontrol Laboratuvarı, Alüminyum Döküm, Zamak Metal Enjeksiyon, Plastik Enjeksiyon, Preshane, Eloksal Kaplama, Elektrostatik Toz Boya Hatları Kromatlama Tesisi ve Çinko Kaplama Tesisi ile KAYA-PEN Firması 15.650 m<sup>2</sup>'lik kapalı, 22.000 m<sup>2</sup>'lik toplam alanda, çevreye duyarlı bir entegre tesis olarak üretimini, 400'ü aşkın çalışan personeliyle sürdürmektedir.

## About us

Our company was established in Sinop in 1977 by our father, Mr. Sami Kaya, who started the business in the glass industry. Later, the business evolved and switched to the PVC sector, manufacturing window and door systems in 1992. Through our commercial journey, we gained knowledge, experience, and a commitment to quality that has become our core policy. In 1997, we began producing PVC window and door accessories, investing in technology and human resources. Today, KAYA-PEN Company operates as an environmentally-friendly integrated facility with R&D, Quality Control Laboratory, Mold Decking, Aluminum Casting, Zamak Metal Injection Molding, Plastic Injection Molding, Press Room, Anodizing Coating, Electrostatic Powder Coating Lines, Chromating Plant and Zinc Coating Plant. Our company covers an area of 22,000 m<sup>2</sup>, with a covered area of 15,650 m<sup>2</sup> and more than 400 employees.

**1977**



**Cam Endüstrisine Giriş**  
Production of Glass Industry

**1997**



**PVC Kapı ve Pencere  
Aksesuar Üretimine Giriş**  
Production of Window  
and Door accesories

**1992**



**PVC Kapı ve Pencere Üretimi**  
Production of PVC Door and Window

**2017**



**Eloksal Kaplama ile Kapı ve Pencere Kol Üretimi**  
Production of Door and Window  
Handle with Anodize Coating Technology

**2002**



**Alüminyum Kapı ve Pencere  
Kolu Üretimine Giriş**  
Production of Aluminum Door  
and Window Handle Production

**2023**



**Oda Kapı Kollarının Üretimi**  
Production of Room Door Handles

# Alüminyum Kapi Kolu

## Aluminum Door Handle

Eloksal Kaplamalı

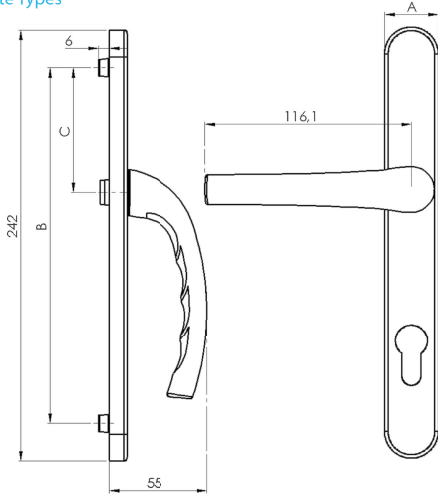
Anodized Coated



# Safir Alüminyum Kapı Kolu

## Safir Aluminum Door Handle

### Ayna Tipleri / Plate Types



### Teknik Özellikler (mm) / Technical Specifications (mm)

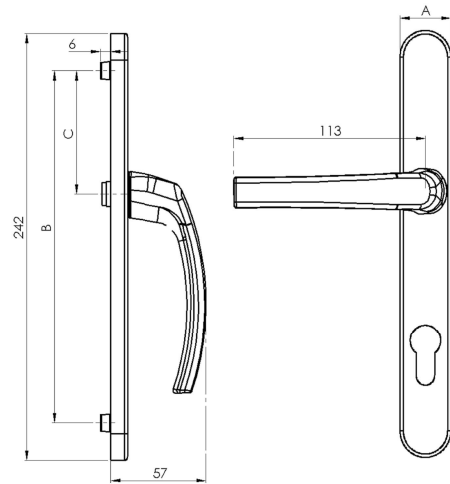
Kod Code	Kilit Şekli Keyhole	Yay Spring	A	Eksen Axis	B	C	Kare Square	Profil Kalınlığı Profile Thickness		
KP101483		<input checked="" type="checkbox"/>	30	70	200	65	8x8	42-90	2	12
KP101583			36	70						
KP101413		<input checked="" type="checkbox"/>	30	85						
KP101513			36	85						
KP101423		<input checked="" type="checkbox"/>	30	92						
KP101523			36	92						
KP101433		<input checked="" type="checkbox"/>	30	90 (WC)						
KP101533			36	90 (WC)						
KP101443		<input checked="" type="checkbox"/>	30	85						
KP101543			36	85						
KP101524		<input checked="" type="checkbox"/>	36	92	216	78			3	



# Fluence Alüminyum Kapı Kolu

## Fluence Aluminum Door Handle

### Ayna Tipleri / Plate Types



### Teknik Özellikler (mm) / Technical Specifications (mm)

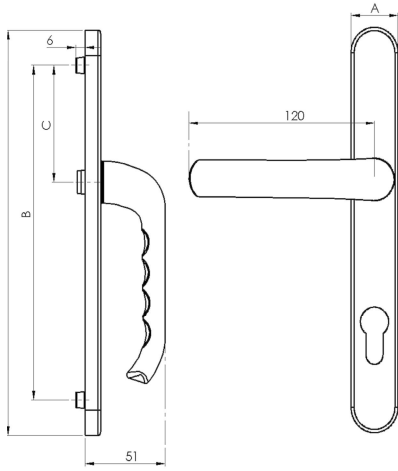
Kod Code	Kilit Şekli Keyhole	Yay Spring	A	Eksen Axis	B	C	Kare Square	Profil Kalınlığı Profile Thickness		
KP107483		<input checked="" type="checkbox"/>	30	70	200	65	8x8	42-90	2	12
KP107583			36	70						
KP107413		<input checked="" type="checkbox"/>	30	85						
KP107513			36	85						
KP107423		<input checked="" type="checkbox"/>	30	92						
KP107523			36	92						
KP107433		<input checked="" type="checkbox"/>	30	90 (WC)						
KP107533			36	90 (WC)						
KP107443		<input checked="" type="checkbox"/>	30	85						
KP107543			36	85						
KP107524		<input checked="" type="checkbox"/>	36	92	216	78			3	



# Diamond Alüminyum Kapı Kolu

## Diamond Aluminum Door Handle

Ayna Tipleri / Plate Types



### Teknik Özellikler (mm) / Technical Specifications (mm)

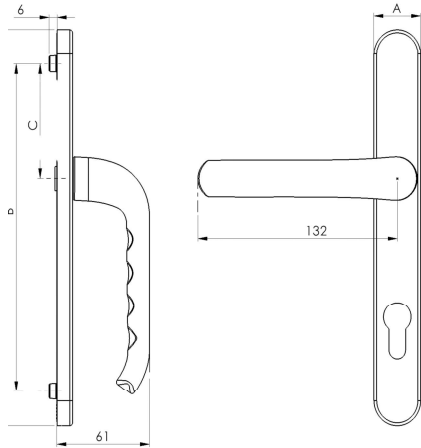
Kod Code	Kilit Şekli Keyhole	Yay Spring	A	Eksen Axis	B	C	Kare Square	Profil Kalınlığı Profile Thickness		
KP105483		<input checked="" type="checkbox"/>	30	70	200	65	8x8	42-90	2	12
KP105583		<input checked="" type="checkbox"/>	36	70						
KP105413		<input checked="" type="checkbox"/>	30	85						
KP105513		<input checked="" type="checkbox"/>	36	85						
KP105423		<input checked="" type="checkbox"/>	30	92						
KP105523		<input checked="" type="checkbox"/>	36	92						
KP105433		<input checked="" type="checkbox"/>	30	90 (WC)						
KP105533		<input checked="" type="checkbox"/>	36	90 (WC)						
KP105443		<input checked="" type="checkbox"/>	30	85						
KP105543		<input checked="" type="checkbox"/>	36	85						
KP105524		<input checked="" type="checkbox"/>	36	92	216	78			3	



# Diamond XL Alüminyum Kapı Kolu

## Diamond XL Aluminum Door Handle

Ayna Tipleri / Plate Types



### Teknik Özellikler (mm) / Technical Specifications (mm)

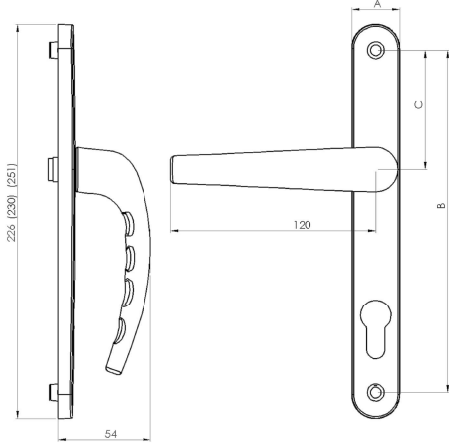
Kod Code	Kilit Şekli Keyhole	Yay Spring	A	Eksen Axis	B	C	Kare Square	Profil Kalınlığı Profile Thickness		
KP120483		<input checked="" type="checkbox"/>	30	70	200	65	8x8	42-90	2	12
KP120583		<input checked="" type="checkbox"/>	36	70						
KP120413		<input checked="" type="checkbox"/>	30	85						
KP120513		<input checked="" type="checkbox"/>	36	85						
KP120423		<input checked="" type="checkbox"/>	30	92						
KP120523		<input checked="" type="checkbox"/>	36	92						
KP120433		<input checked="" type="checkbox"/>	30	90 (WC)						
KP120533		<input checked="" type="checkbox"/>	36	90 (WC)						
KP120443		<input checked="" type="checkbox"/>	30	85						
KP120543		<input checked="" type="checkbox"/>	36	85						
KP120524		<input checked="" type="checkbox"/>	36	92	216	78			3	



# Florit Alüminyum Kapı Kolu

## Florit Aluminum Door Handle

Ayna Tipleri / Plate Types



### Teknik Özellikler (mm) / Technical Specifications (mm)

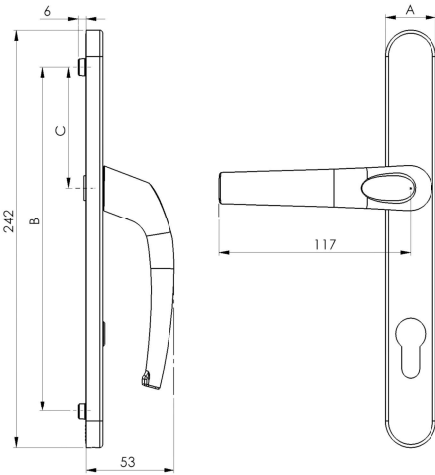
Kod Code	Kilit Şekli Keyhole	Yay Spring	A	Eksen Axis	B	C	Kare Square	Profil Kalınlığı Profile Thickness		
KP119483			30	70	200	65 70	8x8	42-90	2	12
KP119583			36	70						
KP119413			30	85						
KP119513			36	85						
KP119423			30	92						
KP119523			36	92						
KP119433			30	90 (WC)						
KP119533			36	90 (WC)						
KP119443			30	85						
KP119543			36	85						
KP119524			36	92	216	78			3	



# Venüs Alüminyum Kapı Kolu

## Venüs Aluminum Door Handle

Ayna Tipleri / Plate Types



### Teknik Özellikler (mm) / Technical Specifications (mm)

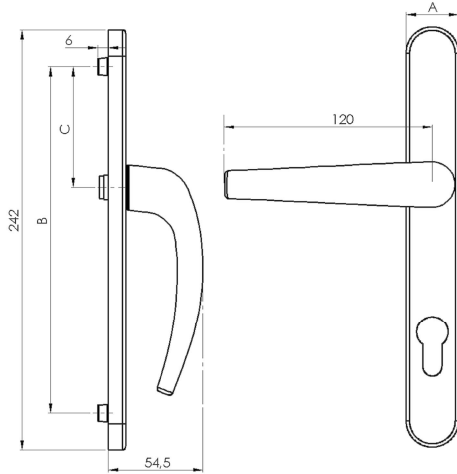
Kod Code	Kilit Şekli Keyhole	Yay Spring	A	Eksen Axis	B	C	Kare Square	Profil Kalınlığı Profile Thickness		
KP129483			30	70	200	65 70	8x8	42-90	2	12
KP129583			36	70						
KP129413			30	85						
KP129513			36	85						
KP129423			30	92						
KP129523			36	92						
KP129433			30	90 (WC)						
KP129533			36	90 (WC)						
KP129443			30	85						
KP129543			36	85						
KP129524			36	92	216	78			3	



# Garnet Alüminyum Kapı Kolu

## Garnet Aluminum Door Handle

Ayna Tipleri / Plate Types



### Teknik Özellikler (mm) / Technical Specifications (mm)

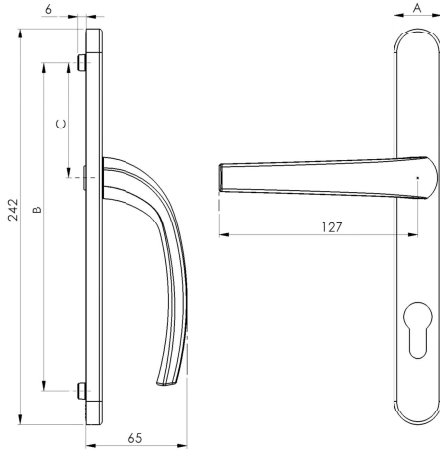
Kod Code	Kilit Şekli Keyhole	Yay Spring	A	Eksen Axis	B	C	Kare Square	Profil Kalınlığı Profile Thickness		
KP106483	☺	☑	30	70	200	65	8x8	42-90	2	12
KP106583	☺	☑	36	70						
KP106413	☺	☑	30	85						
KP106513	☺	☑	36	85						
KP106423	☺	☑	30	92						
KP106523	☺	☑	36	92						
KP106433	☺	☑	30	90 (WC)						
KP106533	☺	☑	36	90 (WC)						
KP106443	☺	☑	30	85						
KP106543	☺	☑	36	85						
KP106524	☺	☑	36	92	216	78			3	



# Galaxy Alüminyum Kapı Kolu

## Galaxy Aluminum Door Handle

Ayna Tipleri / Plate Types



### Teknik Özellikler (mm) / Technical Specifications (mm)

Kod Code	Kilit Şekli Keyhole	Yay Spring	A	Eksen Axis	B	C	Kare Square	Profil Kalınlığı Profile Thickness		
KP123483	☺	☑	30	70	200	65	8x8	42-90	2	12
KP123583	☺	☑	36	70						
KP123413	☺	☑	30	85						
KP123513	☺	☑	36	85						
KP123423	☺	☑	30	92						
KP123523	☺	☑	36	92						
KP123433	☺	☑	30	90 (WC)						
KP123533	☺	☑	36	90 (WC)						
KP123443	☺	☑	30	85						
KP123543	☺	☑	36	85						
KP123524	☺	☑	36	92	216	78			3	

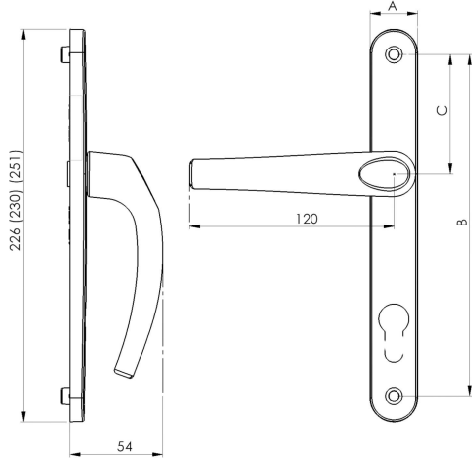




# Merkür Alüminyum Kapı Kolu

## Merkür Aluminum Door Handle

Ayna Tipleri / Plate Types



### Teknik Özellikler (mm) / Technical Specifications (mm)

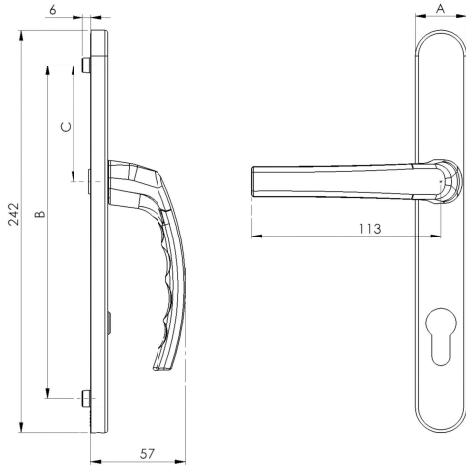
Kod Code	Kilit Şekli Keyhole	Yay Spring	A	Eksen Axis	B	C	Kare Square	Profil Kalınlığı Profile Thickness		
KP118483		<input checked="" type="checkbox"/>	30	70	200	65 70	8x8	42-90	2	12
KP118583		<input checked="" type="checkbox"/>	36	70						
KP118413		<input checked="" type="checkbox"/>	30	85						
KP118513		<input checked="" type="checkbox"/>	36	85						
KP118423		<input checked="" type="checkbox"/>	30	92						
KP118523		<input checked="" type="checkbox"/>	36	92						
KP118433		<input checked="" type="checkbox"/>	30	90 (WC)	216	78	8x8	42-90	3	12
KP118533		<input checked="" type="checkbox"/>	36	90 (WC)						
KP118443		<input checked="" type="checkbox"/>	30	85						
KP118543		<input checked="" type="checkbox"/>	36	85						
KP118524		<input checked="" type="checkbox"/>	36	92						



# Jumbo Alüminyum Kapı Kolu

## Jumbo Aluminum Door Handle

Ayna Tipleri / Plate Types



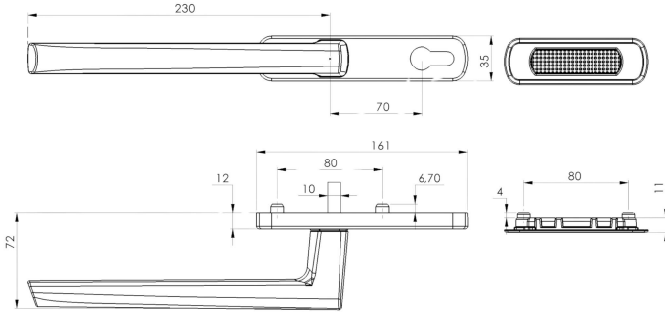
### Teknik Özellikler (mm) / Technical Specifications (mm)

Kod Code	Kilit Şekli Keyhole	Yay Spring	A	Eksen Axis	B	C	Kare Square	Profil Kalınlığı Profile Thickness		
KP104483		<input checked="" type="checkbox"/>	30	70	200	65 70	8x8	42-90	2	12
KP104583		<input checked="" type="checkbox"/>	36	70						
KP104413		<input checked="" type="checkbox"/>	30	85						
KP104513		<input checked="" type="checkbox"/>	36	85						
KP104423		<input checked="" type="checkbox"/>	30	92						
KP104523		<input checked="" type="checkbox"/>	36	92						
KP104433		<input checked="" type="checkbox"/>	30	90 (WC)	216	78	8x8	42-90	3	12
KP104533		<input checked="" type="checkbox"/>	36	90 (WC)						
KP104443		<input checked="" type="checkbox"/>	30	85						
KP104543		<input checked="" type="checkbox"/>	36	85						
KP104524		<input checked="" type="checkbox"/>	36	92						



## Hebe-Schiebe Alüminyum Kapı Kolu

Hebe-Schiebe Aluminum Door Handle

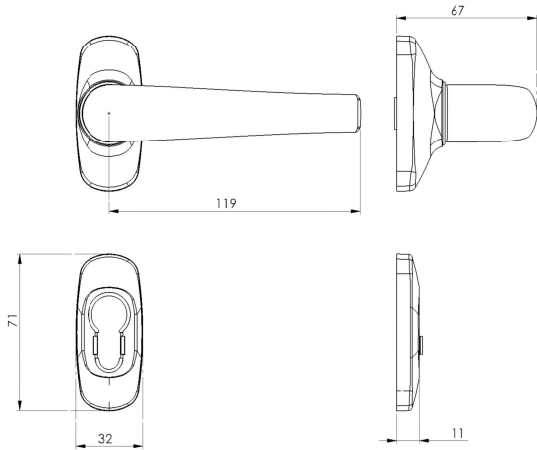


Stok Kodu Stock Code	
HB101	20



## Garnet Alüminyum Profil Kapı Kolu

Garnet Aluminum Profil Door Handle



### Teknik Özellikler (mm) / Technical Specifications (mm)

Kod Code	Kilit Şekli Keyhole	Yay Spring	A	Eksen Axis	B	C	Kare Square	Profil Kalınlığı Profile Thickness		
PR106483		<input checked="" type="checkbox"/>	30	70	200	65 70	8x8	42-90	2	12
PR106583			36	70						
PR106413		<input checked="" type="checkbox"/>	30	85						
PR106513			36	85						
PR106423		<input checked="" type="checkbox"/>	30	92						
PR106523			36	92						
PR106433		<input checked="" type="checkbox"/>	30	90 (WC)						
PR106533			36	90 (WC)						
PR106443		<input checked="" type="checkbox"/>	30	85						
PR106543			36	85						
PR106524		<input checked="" type="checkbox"/>	36	92	216	78			3	

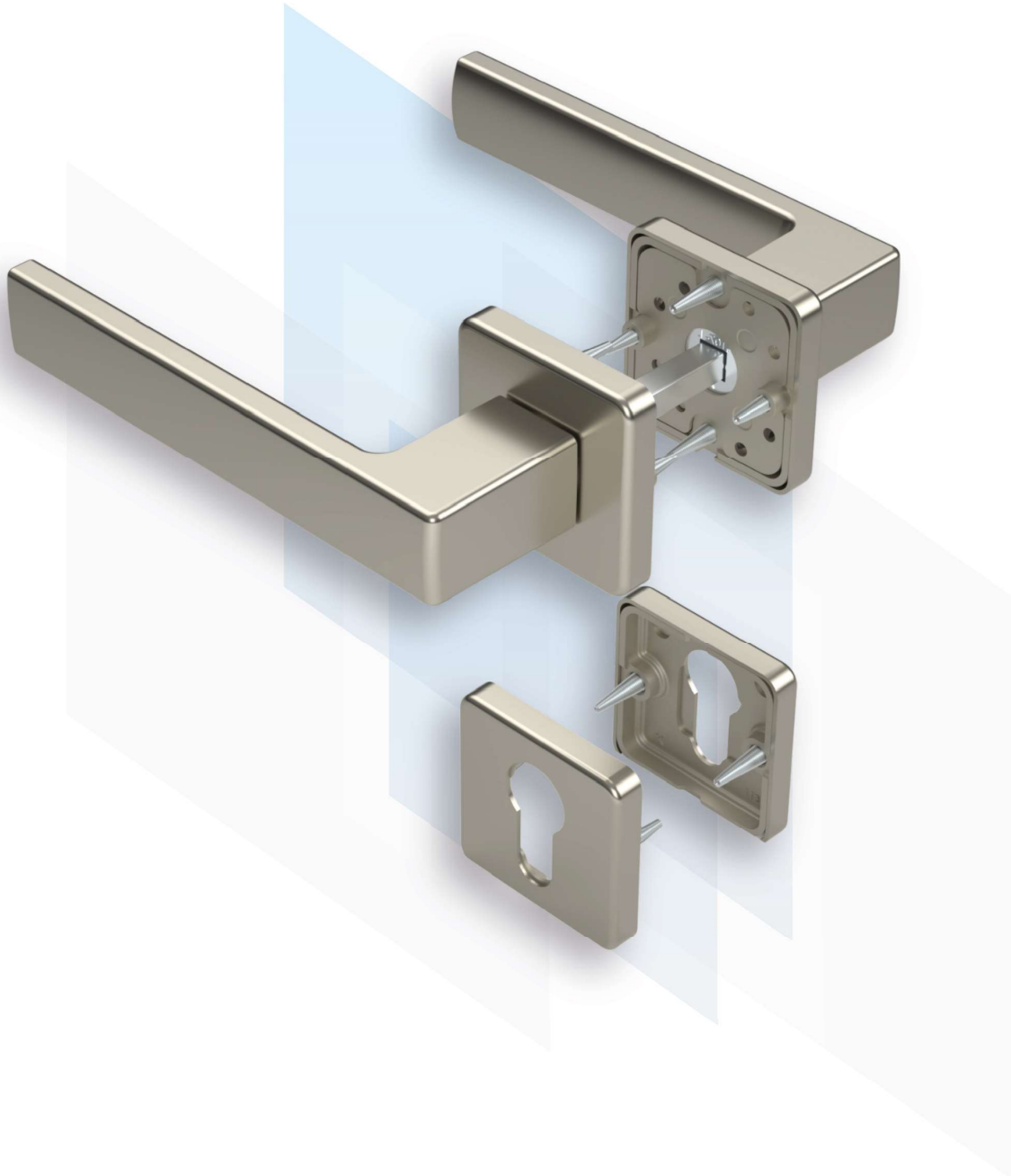


# Oda Kapi Kolu

## Room Door Handle

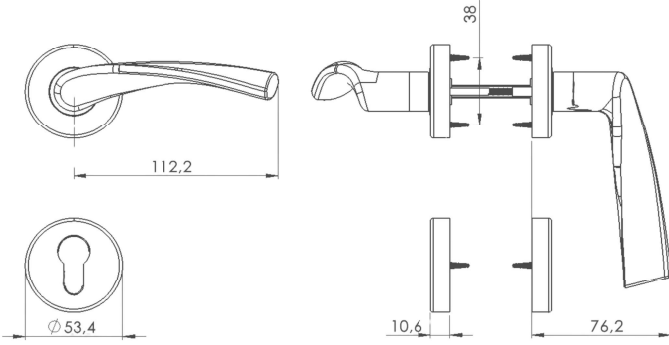
Eloksal Kaplamalı

Anodized Coated



## Ruby Alüminyum Kapı Kolu

### Ruby Aluminum Door Handle



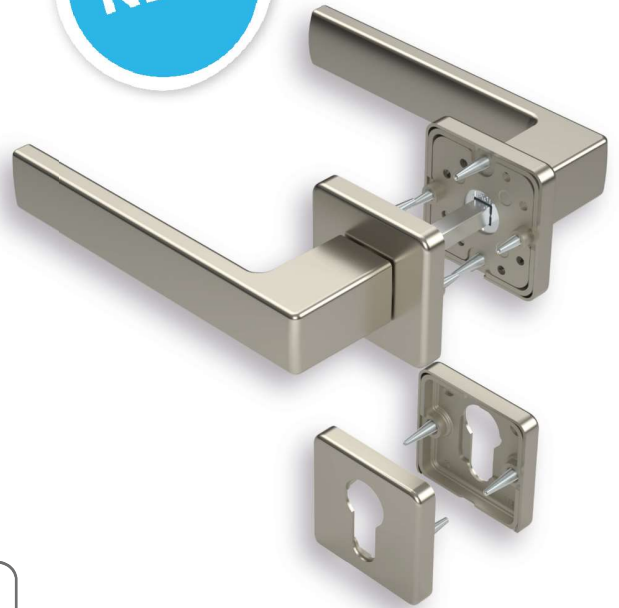
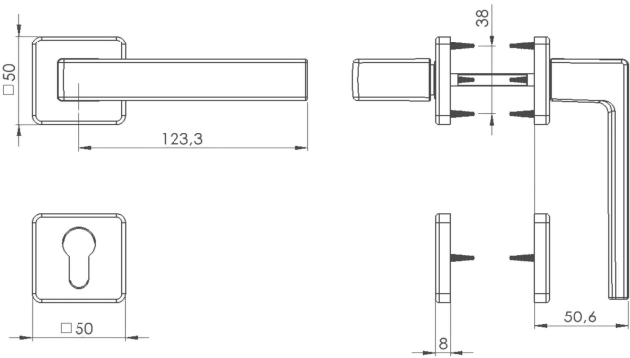
#### Teknik Özellikler (mm) / Technical Specifications (mm)

Kod Code	Kilit Şekli Keyhole	Demir Boyu Spindle length	Profil Kalınlığı Profile Thickness		
RO1371Y1Y0700		7x7	38-42	4	30
RO1371Y2Y0700					
RO1371Y3Y0700					



## Coral Alüminyum Kapı Kolu

### Coral Aluminum Door Handle



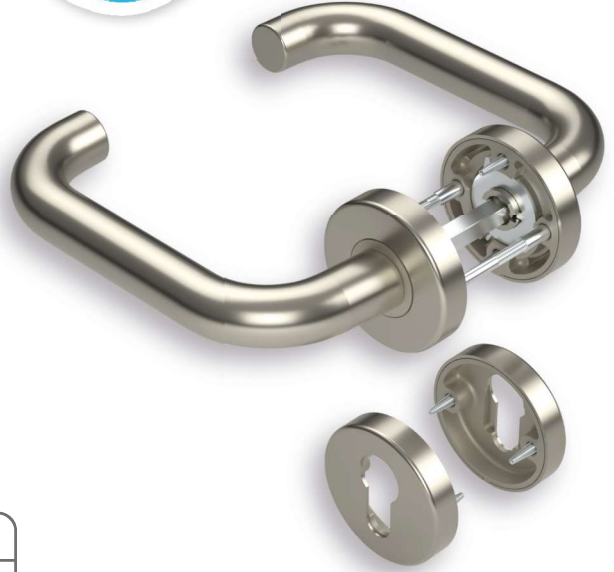
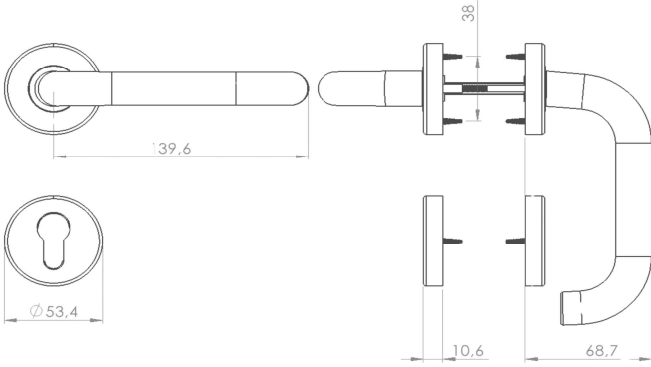
#### Teknik Özellikler (mm) / Technical Specifications (mm)

Kod Code	Kilit Şekli Keyhole	Demir Boyu Spindle length	Profil Kalınlığı Profile Thickness		
RO1391Y1Y0700		7x7	38-42	4	30
RO1391Y2Y0700					
RO1391Y3Y0700					



## D KOL Alüminyum Kapı Kolu

D Handle Aluminum Door Handle



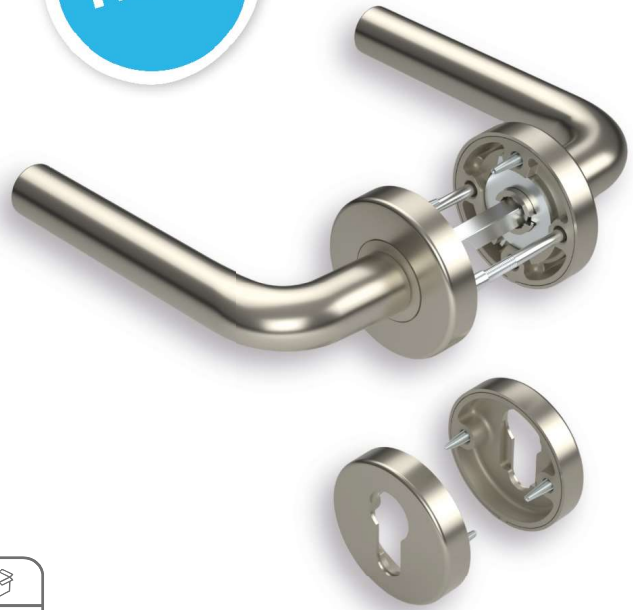
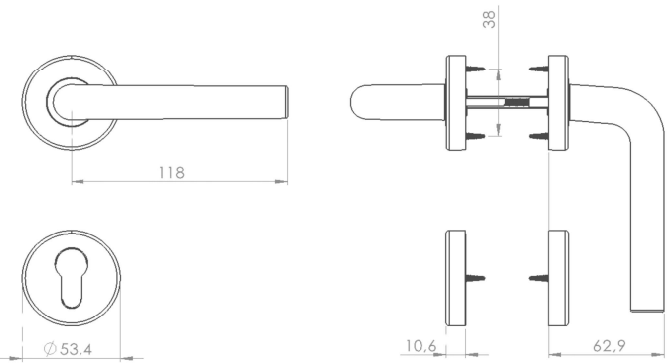
Teknik Özellikler (mm) / Technical Specifications (mm)

Kod Code	Kilit Şekli Keyhole	Demir Boyu Spindle length	Profil Kalınlığı Profile Thickness		
RO1481Y1Y0700		7x7	38-42	4	30
RO1481Y2Y0700					
RO1481Y3Y0700					



## Oval Alüminyum Kapı Kolu

Oval Aluminum Door Handle



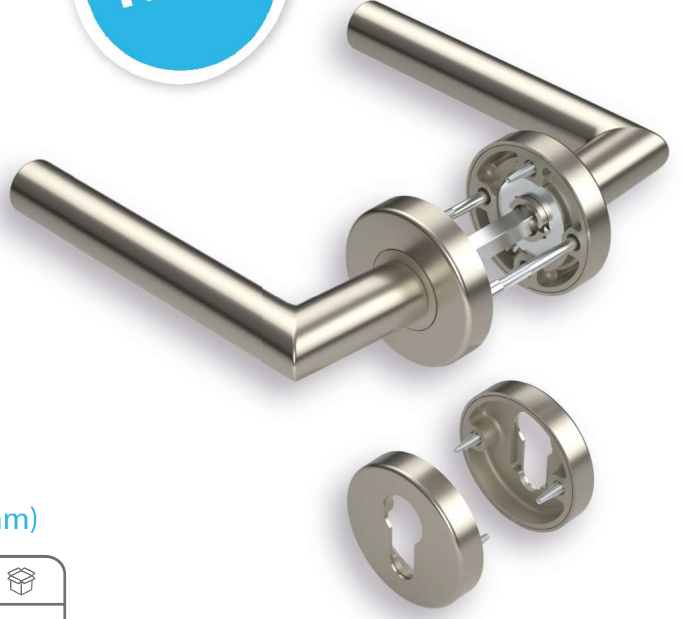
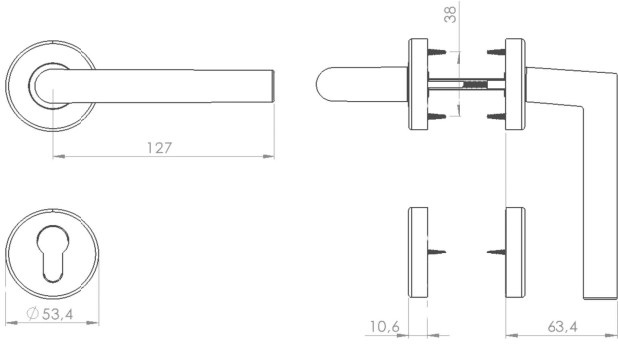
Teknik Özellikler (mm) / Technical Specifications (mm)

Kod Code	Kilit Şekli Keyhole	Demir Boyu Spindle length	Profil Kalınlığı Profile Thickness		
RO1321Y1Y0700		7x7	38-42	4	30
RO1321Y2Y0700					
RO1321Y3Y0700					








## Orion Alüminyum Kapı Kolu

### Orion Aluminum Door Handle



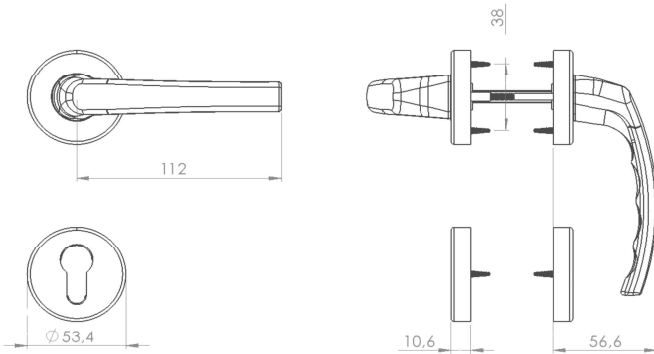
#### Teknik Özellikler (mm) / Technical Specifications (mm)

Kod Code	Kilit Şekli Keyhole	Demir Boyu Spindle length	Profil Kalınlığı Profile Thickness		
RO1331Y1Y0700		7x7	38-42	4	30
RO1331Y2Y0700					
RO1331Y3Y0700					








## Jumbo Alüminyum Kapı Kolu

### Jumbo Aluminum Door Handle



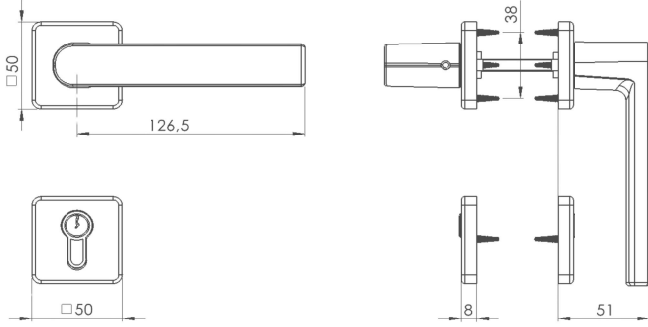
#### Teknik Özellikler (mm) / Technical Specifications (mm)

Kod Code	Kilit Şekli Keyhole	Demir Boyu Spindle length	Profil Kalınlığı Profile Thickness		
RO1041Y1Y0700		7x7	38-42	4	30
RO1041Y2Y0700					
RO1041Y3Y0700					



## Vega Alüminyum Kapı Kolu

### Vega Aluminum Door Handle



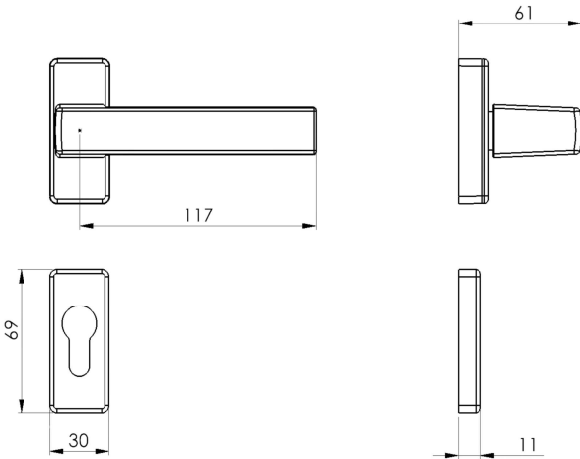
#### Teknik Özellikler (mm) / Technical Specifications (mm)

Kod Code	Kilit Şekli Keyhole	Demir Boyu Spindle length	Profil Kalınlığı Profile Thickness		
RO1491Y1Y0700		7x7	38-42	4	30
RO1491Y2Y0700					
RO1491Y3Y0700					



## Capella Alüminyum Profil Kapı Kolu

### Capella Aluminum Profil Door Handle



#### Teknik Özellikler (mm) / Technical Specifications (mm)

Kod Code	Kilit Şekli Keyhole	Yay Spring	A	Eksen Axis	B	C	Kare Square	Profil Kalınlığı Profile Thickness		
PR106483		<input checked="" type="checkbox"/>	30	70	200	65 70	8x8	42-90	2	12
PR106583		<input checked="" type="checkbox"/>	36	70						
PR106413		<input checked="" type="checkbox"/>	30	85						
PR106513		<input checked="" type="checkbox"/>	36	85						
PR106423		<input checked="" type="checkbox"/>	30	92						
PR150523		<input checked="" type="checkbox"/>	36	92						
PR50433		<input checked="" type="checkbox"/>	30	90 (WC)						
PR150533		<input checked="" type="checkbox"/>	36	90 (WC)						
PR150443		<input checked="" type="checkbox"/>	30	85						
PR150543		<input checked="" type="checkbox"/>	36	85						
PR150524		<input checked="" type="checkbox"/>	36	92	216	78			3	



## Oda Kapi Kolu

## Room Door Handle

Toz Boyalı

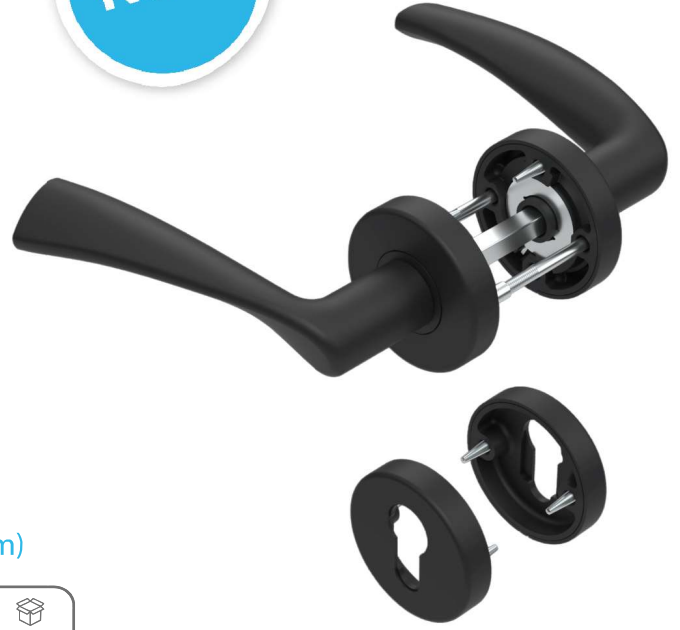
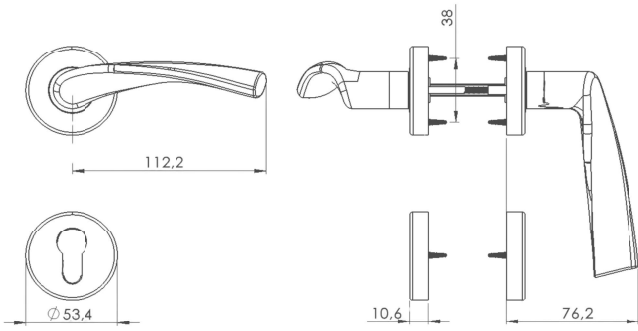
Powder Coated





## Ruby Alüminyum Kapı Kolu

### Ruby Aluminum Door Handle



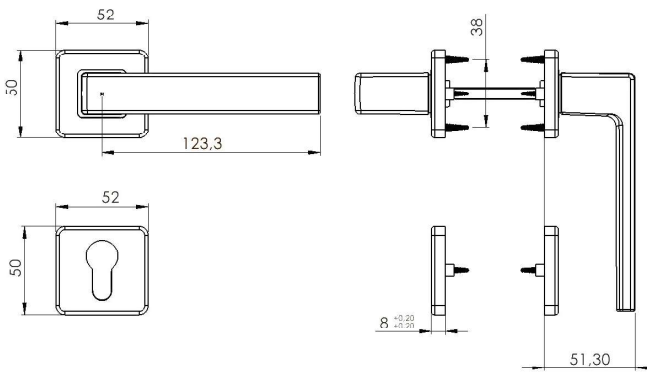
#### Teknik Özellikler (mm) / Technical Specifications (mm)

Kod Code	Kilit Şekli Keyhole	Demir Boyu Spindle length	Profil Kalınlığı Profile Thickness		
RO1371Y1Y0700		7x7	38-42	4	30
RO1371Y2Y0700					
RO1371Y3Y0700					



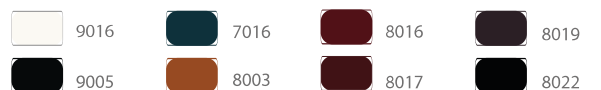
## Coral Alüminyum Kapı Kolu

### Coral Aluminum Door Handle



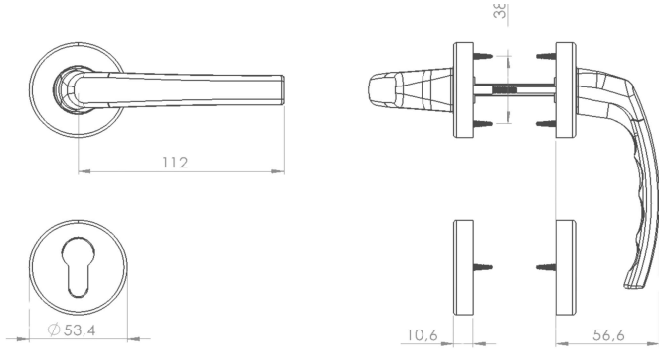
#### Teknik Özellikler (mm) / Technical Specifications (mm)

Kod Code	Kilit Şekli Keyhole	Demir Boyu Spindle length	Profil Kalınlığı Profile Thickness		
RO1391Y1Y0700		7x7	38-42	4	30
RO1391Y2Y0700					
RO1391Y3Y0700					



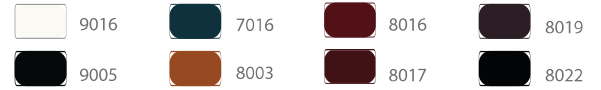
## Jumbo Alüminyum Kapı Kolu

Jumbo Aluminum Door Handle



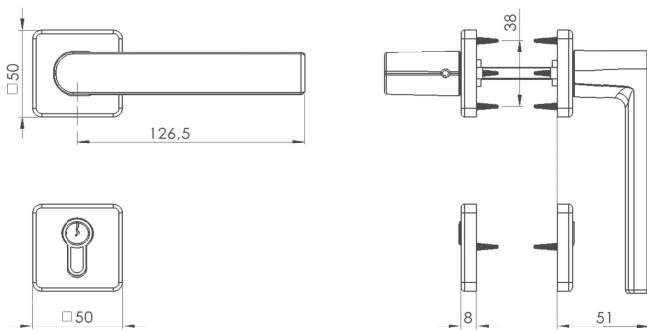
Teknik Özellikler (mm) / Technical Specifications (mm)

Kod Code	Kilit Şekli Keyhole	Demir Boyu Spindle length	Profil Kalınlığı Profile Thickness		
RO1041Y1Y0700		7x7	38-42	4	30
RO1041Y2Y0700					
RO1041Y3Y0700					



## Vega Alüminyum Kapı Kolu

Vega Aluminum Door Handle



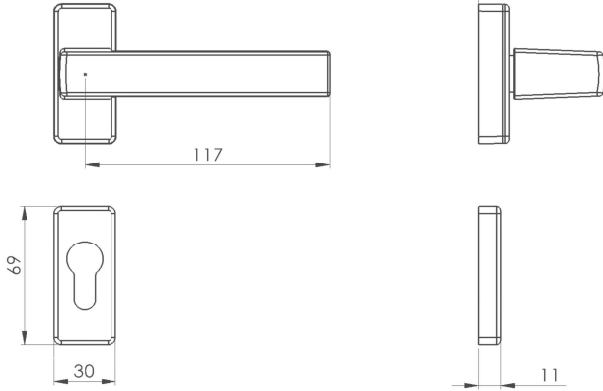
Teknik Özellikler (mm) / Technical Specifications (mm)

Kod Code	Kilit Şekli Keyhole	Demir Boyu Spindle length	Profil Kalınlığı Profile Thickness		
RO1491Y1Y0700		7x7	38-42	4	30
RO1491Y2Y0700					
RO1491Y3Y0700					



# Capella Alüminyum Profil Kapı Kolu

## Capella Aluminum Profil Door Handle



### Teknik Özellikler (mm) / Technical Specifications (mm)

Kod Code	Kilit Şekli Keyhole	Yay Spring	A	Eksen Axis	B	C	Kare Square	Profil Kalınlığı Profile Thickness		
PR15021	⚪	☑	25	85	195	60	8x8	42-90	2	30
PR15031			28	85						
PR15011			34	85						
PR15022	⚪	☑	25	92	200	70	8x8	42-90	2	30
PR15032			28	92						
PR15012			34	92						
PR15023	⚪	☑	25	90	216	78	8x8	42-90	2	30
PR15033			28	90						
PR15013			34	90						
PR15032	⚪	☑	28	92					3	



Kalite Sertifikası / Quality Certificate :	DIN EN 1906 (Alman Sertifikalı) DIN EN 1906 (German Certified)
Korozyon Dayanımı / Corrosion Resistance :	Çok Yüksek Korozyon Dayanımı (EN 1670 Sınıf : 5) Very High Corrosion Resistance (EN 1670 Class: 5)
Çalışma Şekli / Working Method:	Yay Takviyeli Donanım Spring Reinforced Hardware
Yüzey / Surface :	Eloksal Kaplamalı Alüminyum Alaşımı , Toz boya Anodized Aluminum Alloy, Powder coating
Kilitleme Tipi / Locking Type :	WC (Tuvalet ve Balkon) (Toilet and Balcony) Oda kapı /Room Door
Uygulanabilecek Kapı Kalınlığı / Applicable Door Thickness :	37-42 mm
Bağlantı Demiri / Spindle :	8x8 mm 7x7 mm

# Alüminyum Kapı Kolu Aluminum Door Handle

Toz Boyalı

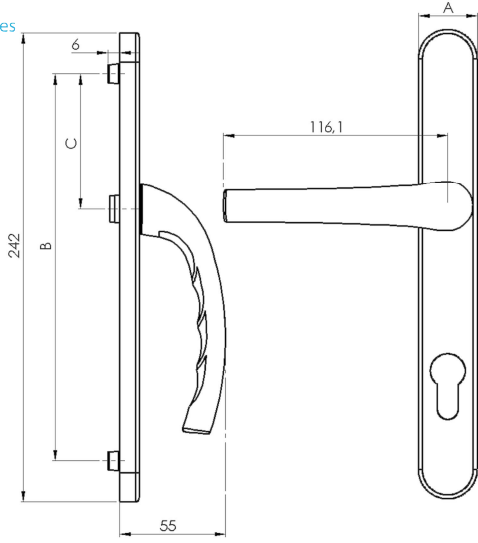
Powder Coated



# Safir Alüminyum Kapı Kolu

## Safir Aluminum Door Handle

Ayna Tipleri / Plate Types



### Teknik Özellikler (mm) / Technical Specifications (mm)

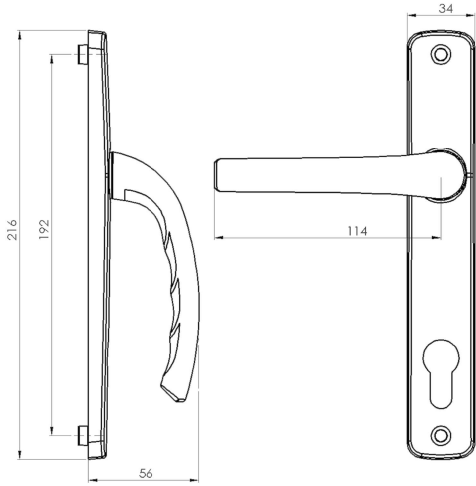
Kod Code	Kilit Şekli Keyhole	Yay Spring	A	Eksen Axis	B	C	Kare Square	Profil Kalınlığı Profile Thickness		
KP10121		<input checked="" type="checkbox"/>	25	85	195	60	8x8	42-90	2	30
KP10131			28	85						
KP10111			34	85						
KP10122		<input checked="" type="checkbox"/>	25	92	200	70	8x8	42-90	2	30
KP10132			28	92						
KP10112		<input checked="" type="checkbox"/>	34	92	216	78	8x8	42-90	2	30
KP10123			25	90						
KP10133			28	90						
KP10113		<input checked="" type="checkbox"/>	34	90	216	78	8x8	42-90	2	30
KP10132			28	92						



# Safir Alüminyum Kapı Kolu

## Safir Aluminum Door Handle

Ayna Tipleri / Plate Types



### Teknik Özellikler (mm) / Technical Specifications (mm)

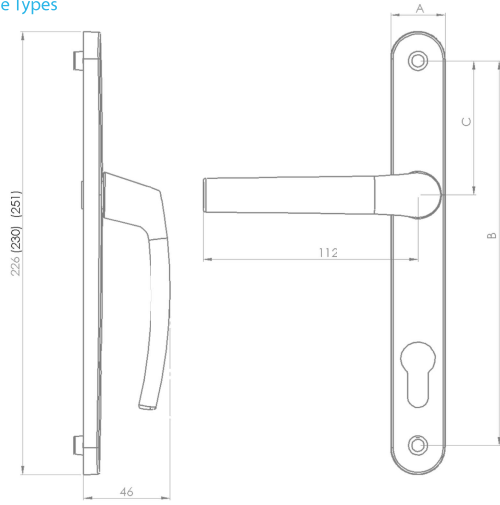
Kod Code	Kilit Şekli Keyhole	Yay Spring	A	Eksen Axis	B	C	Kare Square	Profil Kalınlığı Profile Thickness		
KP10111		<input checked="" type="checkbox"/>	34	85	192	65	8x8	42-90	2	30
KP10112			34	92						
KP10113		<input checked="" type="checkbox"/>	34	90 (wc)	192	65	8x8	42-90	2	30
KP10114			34	85						
KP10115		<input checked="" type="checkbox"/>	34	85	192	65	8x8	42-90	2	30



## Elit Alüminyum Kapı Kolu

### Elit Aluminum Door Handle

Ayna Tipleri / Plate Types



#### Teknik Özellikler (mm) / Technical Specifications (mm)

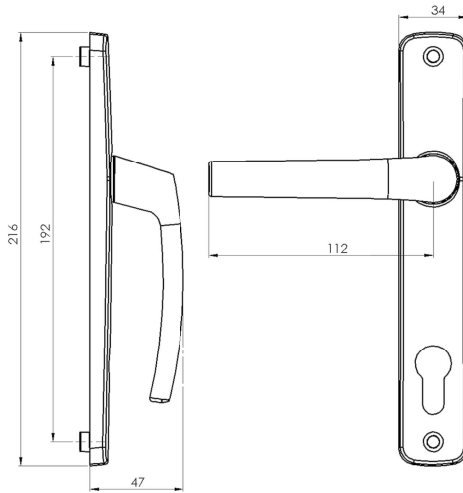
Kod Code	Kilit Şekli Keyhole	Yay Spring	A	Eksen Axis	B	C	Kare Square	Profil Kalınlığı Profile Thickness		
KP10221		<input checked="" type="checkbox"/>	25	85	195	60	8x8	42-90	2	30
KP10231		<input checked="" type="checkbox"/>	28	85						
KP10211		<input checked="" type="checkbox"/>	34	85						
KP10222		<input checked="" type="checkbox"/>	25	92						
KP10232		<input checked="" type="checkbox"/>	28	92	216	78			3	
KP10212		<input checked="" type="checkbox"/>	34	92						
KP10223		<input checked="" type="checkbox"/>	25	90						
KP10233		<input checked="" type="checkbox"/>	28	90						
KP10213		<input checked="" type="checkbox"/>	34	90						
KP10232		<input checked="" type="checkbox"/>	28	92						



## Elit Alüminyum Kapı Kolu

### Elit Aluminum Door Handle

Ayna Tipleri / Plate Types



#### Teknik Özellikler (mm) / Technical Specifications (mm)

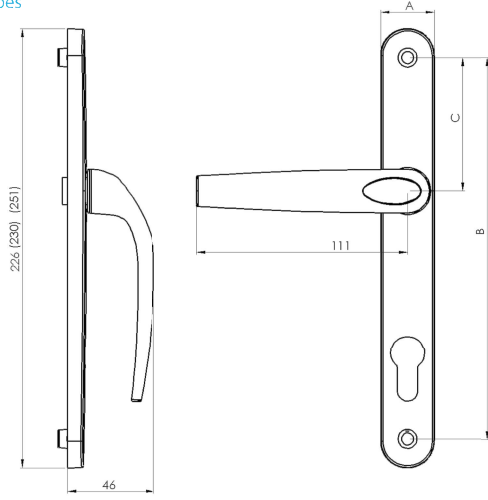
Kod Code	Kilit Şekli Keyhole	Yay Spring	A	Eksen Axis	B	C	Kare Square	Profil Kalınlığı Profile Thickness		
KP10211		<input checked="" type="checkbox"/>	34	85	192	65	8x8	42-90	2	30
KP10212		<input checked="" type="checkbox"/>	34	92						
KP10213		<input checked="" type="checkbox"/>	34	90 (wc)						
KP10214		<input checked="" type="checkbox"/>	34	85						
KP10215		<input checked="" type="checkbox"/>	34	85						



## Dolphin Alüminyum Kapı Kolu

### Dolphin Aluminum Door Handle

Ayna Tipleri / Plate Types



#### Teknik Özellikler (mm) / Technical Specifications (mm)

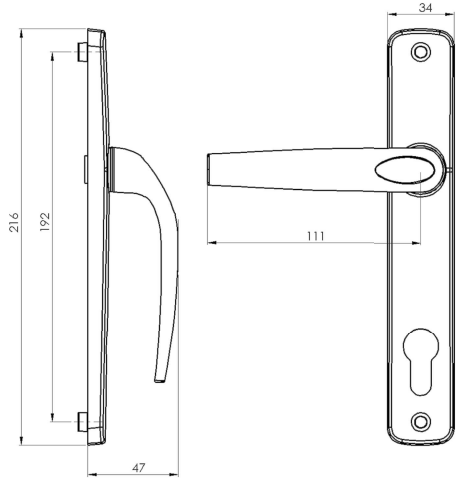
Kod Code	Kilit Şekli Keyhole	Yay Spring	A	Eksen Axis	B	C	Kare Square	Profil Kalınlığı Profile Thickness		
KP10321	⬆	☑	25	85	195	60	8x8	42-90	2	30
KP10331			28	85						
KP10311			34	85						
KP10322	⬆	☑	25	92	200	70	8x8	42-90	2	30
KP10332			28	92						
KP10312			34	92						
KP10323	⊖	☑	25	90	216	78	8x8	42-90	3	30
KP10333			28	90						
KP10313			34	90						
KP10332	⬆	☑	28	92	216	78	8x8	42-90	3	30



## Dolphin Alüminyum Kapı Kolu

### Dolphin Aluminum Door Handle

Ayna Tipleri / Plate Types



#### Teknik Özellikler (mm) / Technical Specifications (mm)

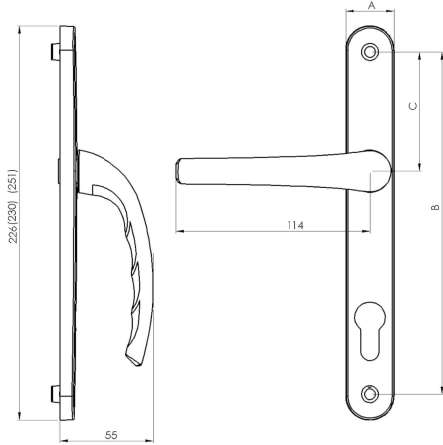
Kod Code	Kilit Şekli Keyhole	Yay Spring	A	Eksen Axis	B	C	Kare Square	Profil Kalınlığı Profile Thickness		
KP10311	⬆	☑	34	85	192	65	8x8	42-90	2	30
KP10312	⬆	☑	34	92						
KP10313	⊖	☑	34	90 (wc)						
KP10314	⊖	☑	34	85						
KP10315	⬆	☑	34	85						



## Star Alüminyum Kapı Kolu

### Star Aluminum Door Handle

Ayna Tipleri / Plate Types



### Teknik Özellikler (mm) / Technical Specifications (mm)

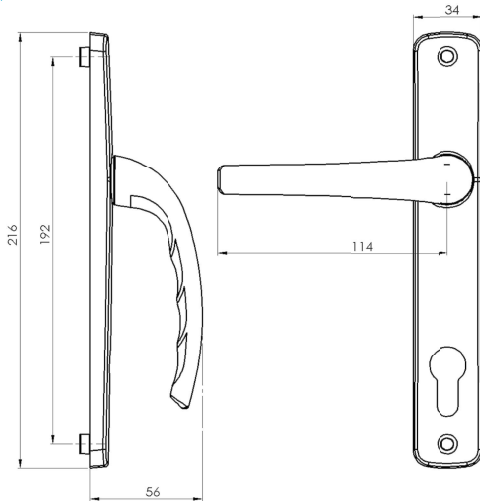
Kod Code	Kilit Şekli Keyhole	Yay Spring	A	Eksen Axis	B	C	Kare Square	Profil Kalınlığı Profile Thickness		
KP11121	☺	☑	25	85	195	60	8x8	42-90	2	30
KP11131			28	85						
KP11111			34	85						
KP11122	☺	☑	25	92	200	70	8x8	42-90	2	30
KP11132			28	92						
KP11112			34	92						
KP11123	☺	☑	25	90	216	78	8x8	42-90	3	30
KP11133			28	90						
KP11113			34	90						
KP11132	☺	☑	28	92	216	78	8x8	42-90	3	30



## Star Alüminyum Kapı Kolu

### Star Aluminum Door Handle

Ayna Tipleri / Plate Types



### Teknik Özellikler (mm) / Technical Specifications (mm)

Kod Code	Kilit Şekli Keyhole	Yay Spring	A	Eksen Axis	B	C	Kare Square	Profil Kalınlığı Profile Thickness		
KP11111	☺	☑	34	85	192	65	8x8	42-90	2	30
KP11112	☺	☑	34	92						
KP11113	☺	☑	34	90 (wc)						
KP11114	☺	☑	34	85						
KP11115	☺	☑	34	85						

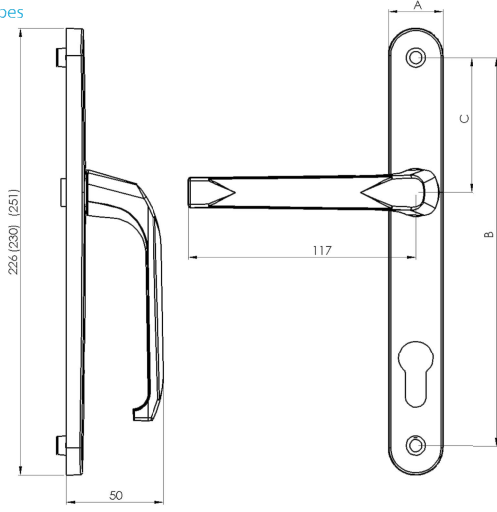




## Flipper Alüminyum Kapı Kolu

### Flipper Aluminum Door Handle

#### Ayna Tipleri / Plate Types



#### Teknik Özellikler (mm) / Technical Specifications (mm)

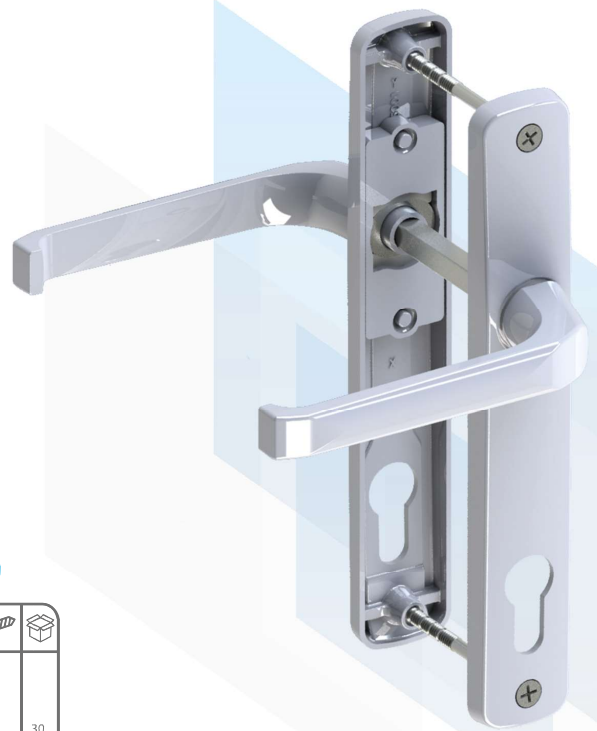
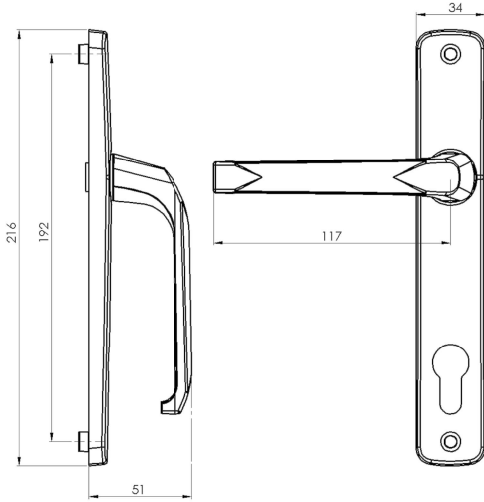
Kod Code	Kilit Şekli Keyhole	Yay Spring	A	Eksen Axis	B	C	Kare Square	Profil Kalınlığı Profile Thickness		
KP10821	⚪	☑	25	85	195 200	60 70	8x8	42-90	2	30
KP10831	⚪	☑	28	85						
KP10811	⚪	☑	34	85						
KP10822	⚪	☑	25	92						
KP10832	⚪	☑	28	92						
KP10812	⚪	☑	34	92						
KP10823	⚪	☑	25	90	216	78	8x8	42-90	3	
KP10833	⚪	☑	28	90						
KP10813	⚪	☑	34	90						
KP10832	⚪	☑	28	92						



## Flipper Alüminyum Kapı Kolu

### Flipper Aluminum Door Handle

#### Ayna Tipleri / Plate Types



#### Teknik Özellikler (mm) / Technical Specifications (mm)

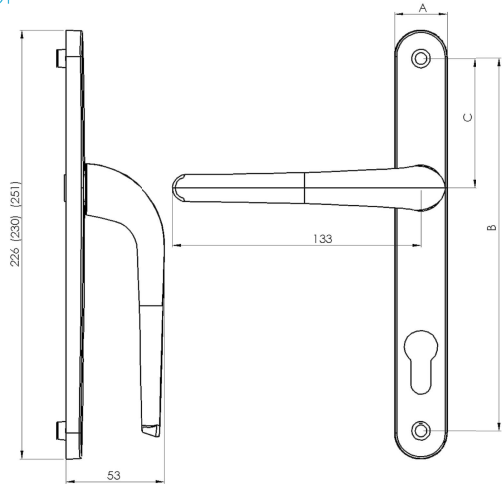
Kod Code	Kilit Şekli Keyhole	Yay Spring	A	Eksen Axis	B	C	Kare Square	Profil Kalınlığı Profile Thickness		
KP10811	⚪	☑	34	85	192	65	8x8	42-90	2	30
KP10812	⚪	☑	34	92						
KP10813	⚪	☑	34	90 (wc)						
KP10814	⚪	☑	34	85						
KP10815	⚪	☑	34	85						



## Elegant Alüminyum Kapı Kolu

### Elegant Aluminum Door Handle

Ayna Tipleri / Plate Types



#### Teknik Özellikler (mm) / Technical Specifications (mm)

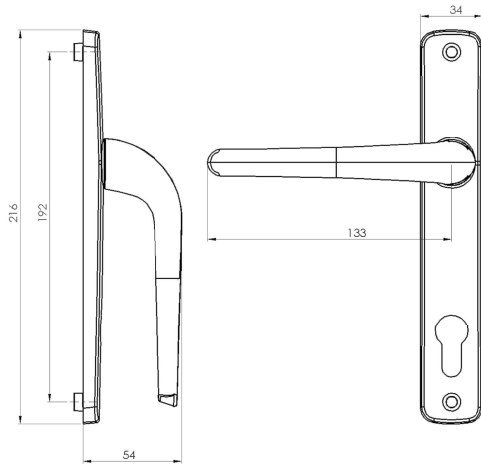
Kod Code	Kilit Şekli Keyhole	Yay Spring	A	Eksen Axis	B	C	Kare Square	Profil Kalınlığı Profile Thickness		
KP10921	☺	☑	25	85	195	60	8x8	42-90	2	30
KP10931			28	85						
KP10911			34	85						
KP10922	☺	☑	25	92	200	70	8x8	42-90	2	30
KP10932			28	92						
KP10912			34	92						
KP10923	☺	☑	25	90	216	78	8x8	42-90	3	30
KP10933			28	90						
KP10913			34	90						
KP10932	☺	☑	28	92						



## Elegant Alüminyum Kapı Kolu

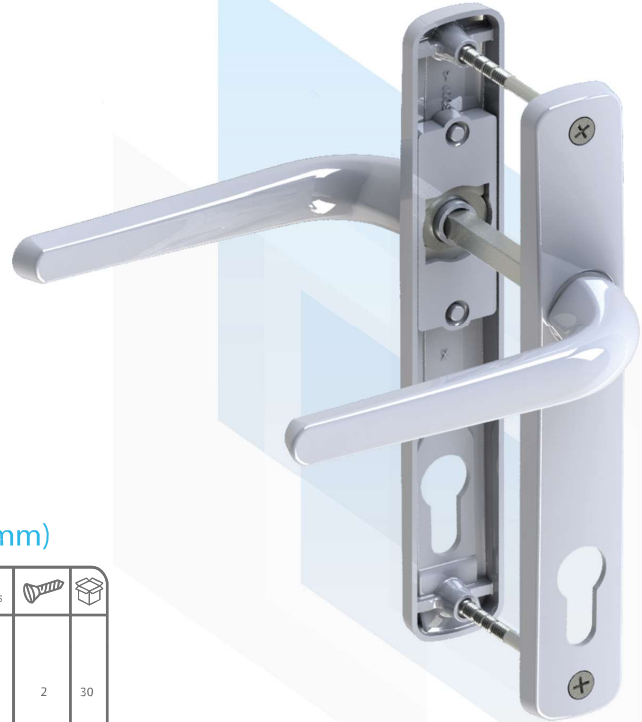
### Elegant Aluminum Door Handle

Ayna Tipleri / Plate Types



#### Teknik Özellikler (mm) / Technical Specifications (mm)

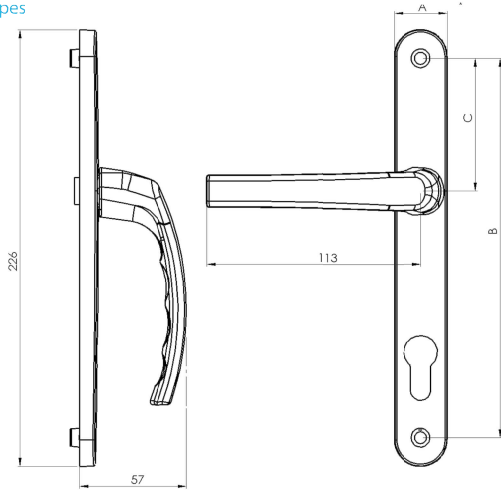
Kod Code	Kilit Şekli Keyhole	Yay Spring	A	Eksen Axis	B	C	Kare Square	Profil Kalınlığı Profile Thickness		
KP10911	☺	☑	34	85	192	65	8x8	42-90	2	30
KP10912	☺	☑	34	92						
KP10913	☺	☑	34	90 (wc)						
KP10914	☺	☑	34	85						
KP10915	☺	☑	34	85						



# Jumbo Alüminyum Kapı Kolu

## Jumbo Aluminum Door Handle

Ayna Tipleri / Plate Types



### Teknik Özellikler (mm) / Technical Specifications (mm)

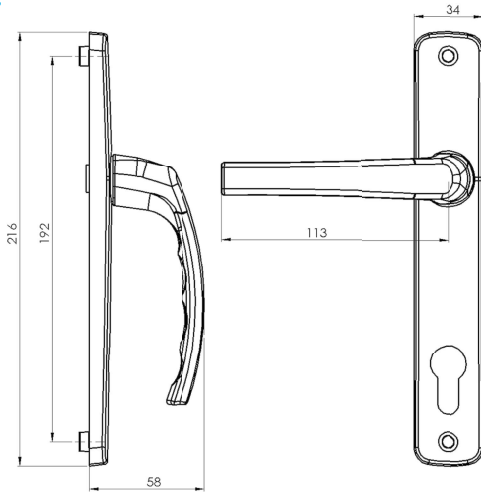
Kod Code	Kilit Sekli Keyhole	Yay Spring	A	Eksen Axis	B	C	Kare Square	Profil Kalınlığı Profile Thickness		
KP10421	⬆	☑	25	85	195	60	8x8	42-90	2	30
KP10431			28	85						
KP10411			34	85						
KP10422	⬆	☑	25	92	200	70	8x8	42-90	2	30
KP10432			28	92						
KP10412	⊖	☑	34	92	216	78	8x8	42-90	2	30
KP10423			25	90						
KP10433			28	90						
KP10413	⊖	☑	34	90	216	78	8x8	42-90	2	30
KP10432			28	92						
KP10432	⬆	☑	28	92	216	78	8x8	42-90	3	30



# Jumbo Alüminyum Kapı Kolu

## Jumbo Aluminum Door Handle

Ayna Tipleri / Plate Types



### Teknik Özellikler (mm) / Technical Specifications (mm)

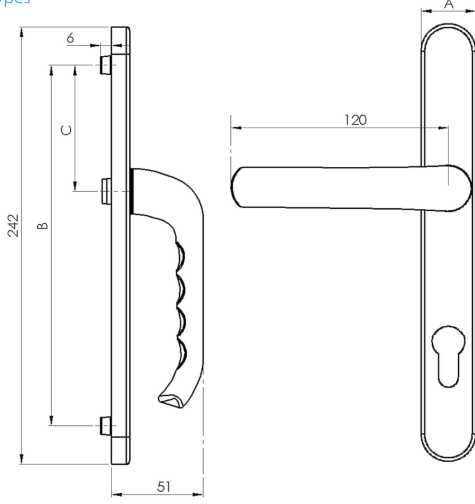
Kod Code	Kilit Sekli Keyhole	Yay Spring	A	Eksen Axis	B	C	Kare Square	Profil Kalınlığı Profile Thickness		
KP10411	⬆	☑	34	85	192	65	8x8	42-90	2	30
KP10412	⬆	☑	34	92						
KP10413	⊖	☑	34	90 (wc)						
KP10414	⊖	☑	34	85						
KP10415	⬆	☑	34	85						



## Diamond Alüminyum Kapı Kolu

### Diamond Aluminum Door Handle

Ayna Tipleri / Plate Types



#### Teknik Özellikler (mm) / Technical Specifications (mm)

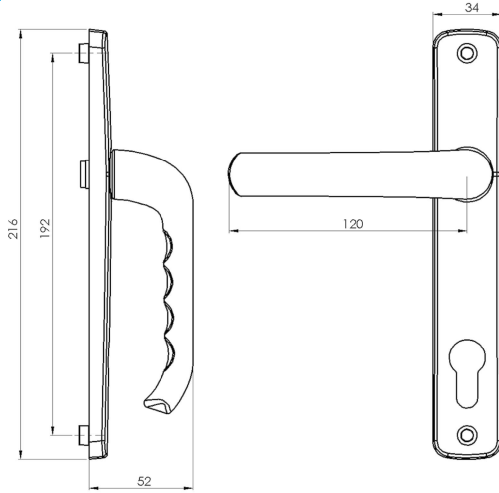
Kod Code	Kilit Şekli Keyhole	Yay Spring	A	Eksen Axis	B	C	Kare Square	Profil Kalınlığı Profile Thickness		
KP10521	⬆	☑	25	85	195	60	8x8	42-90	2	30
KP10531			28	85						
KP10511			34	85						
KP10522	⬆	☑	25	92	200	70	8x8	42-90	2	30
KP10532			28	92						
KP10512			34	92						
KP10523	⊖	☑	25	90	216	78	8x8	42-90	3	30
KP10533			28	90						
KP10513			34	90						
KP10532	⬆	☑	28	92						



## Diamond Alüminyum Kapı Kolu

### Diamond Aluminum Door Handle

Ayna Tipleri / Plate Types



#### Teknik Özellikler (mm) / Technical Specifications (mm)

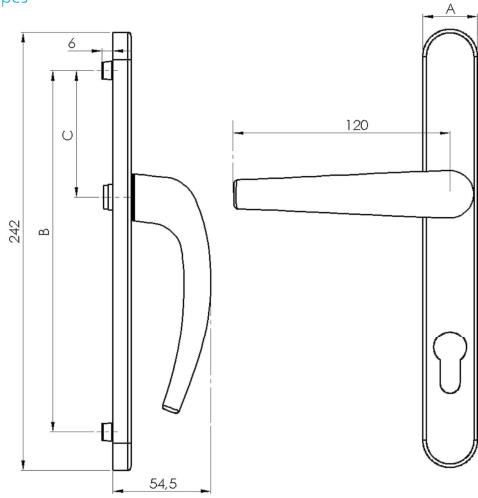
Kod Code	Kilit Şekli Keyhole	Yay Spring	A	Eksen Axis	B	C	Kare Square	Profil Kalınlığı Profile Thickness		
KP10511	⬆	☑	34	85	192	65	8x8	42-90	2	30
KP10512	⬆	☑	34	92						
KP10513	⊖	☑	34	90 (wc)						
KP10514	⊖	☑	34	85						
KP10515	⬆	☑	34	85						



# Garnet Alüminyum Kapı Kolu

## Garnet Aluminum Door Handle

Ayna Tipleri / Plate Types



### Teknik Özellikler (mm) / Technical Specifications (mm)

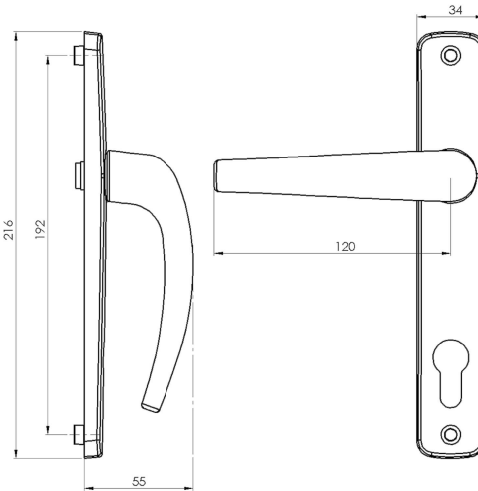
Kod Code	Kilit Şekli Keyhole	Yay Spring	A	Eksen Axis	B	C	Kare Square	Profil Kalınlığı Profile Thickness		
KP10621	⬆	☑	25	85	195	60	8x8	42-90	2	30
KP10631			28	85						
KP10611			34	85						
KP10622	⬆	☑	25	92	200	70	8x8	42-90	2	30
KP10632			28	92						
KP10612	⊖	☑	34	92	216	78	8x8	42-90	3	30
KP10623			25	90						
KP10633			28	90						
KP10613			34	90						
KP10632	⬆	☑	28	92	216	78	8x8	42-90	3	30



# Garnet Alüminyum Kapı Kolu

## Garnet Aluminum Door Handle

Ayna Tipleri / Plate Types



### Teknik Özellikler (mm) / Technical Specifications (mm)

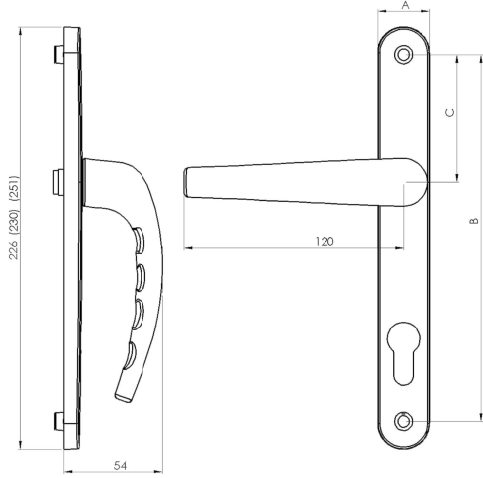
Kod Code	Kilit Şekli Keyhole	Yay Spring	A	Eksen Axis	B	C	Kare Square	Profil Kalınlığı Profile Thickness		
KP10611	⬆	☑	34	85	192	65	8x8	42-90	2	30
KP10612	⬆	☑	34	92						
KP10613	⊖	☑	34	90 (wc)						
KP10614	⊖	☑	34	85						
KP10615	⬆	☑	34	85						



## Florit Alüminyum Kapı Kolu

### Florit Aluminum Door Handle

Ayna Tipleri / Plate Types



#### Teknik Özellikler (mm) / Technical Specifications (mm)

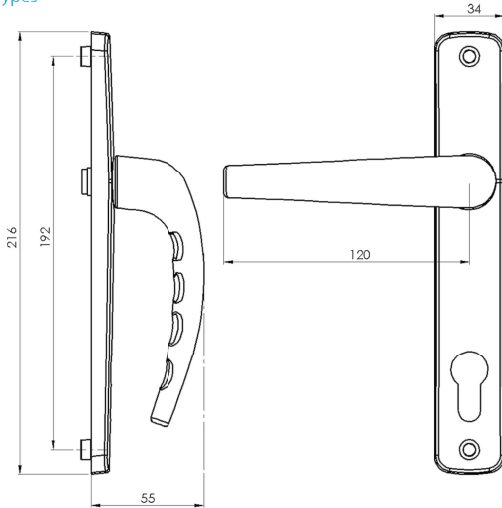
Kod Code	Kilit Şekli Keyhole	Yay Spring	A	Eksen Axis	B	C	Kare Square	Profil Kalınlığı Profile Thickness		
KP11921	⬤	☑	25	85	195	60	8x8	42-90	2	30
KP11931	⬤	☑	28	85						
KP11911	⬤	☑	34	85						
KP11922	⬤	☑	25	92						
KP11932	⬤	☑	28	92	200	70				
KP11912	⬤	☑	34	92						
KP11923	⊖	☑	25	90	216	78				
KP11933	⊖	☑	28	90						
KP11913	⬤	☑	34	90						
KP11932	⬤	☑	28	92					3	



## Florit Alüminyum Kapı Kolu

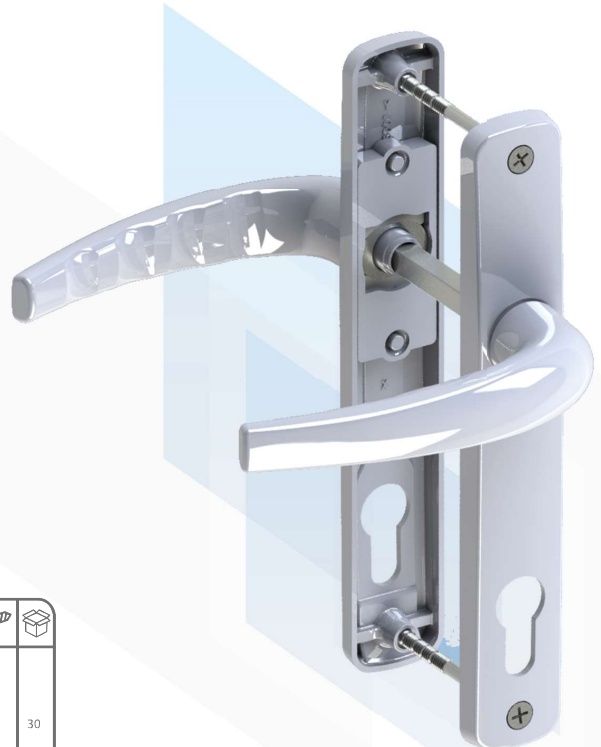
### Florit Aluminum Door Handle

Ayna Tipleri / Plate Types



#### Teknik Özellikler (mm) / Technical Specifications (mm)

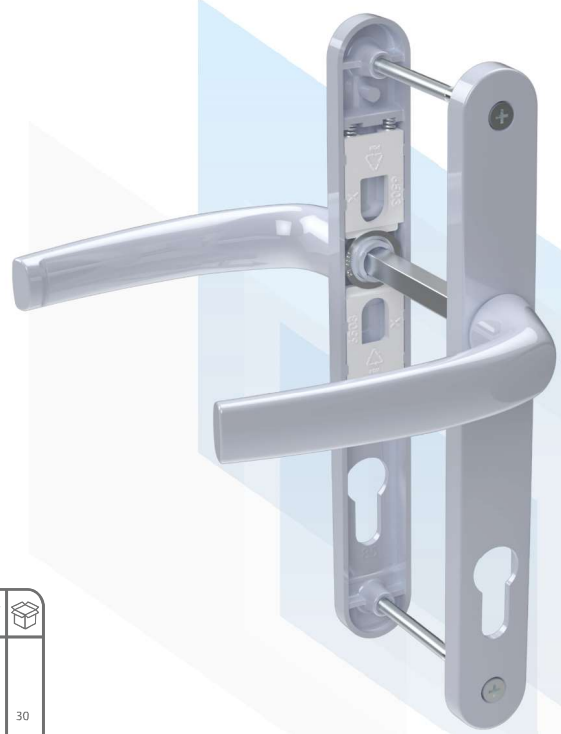
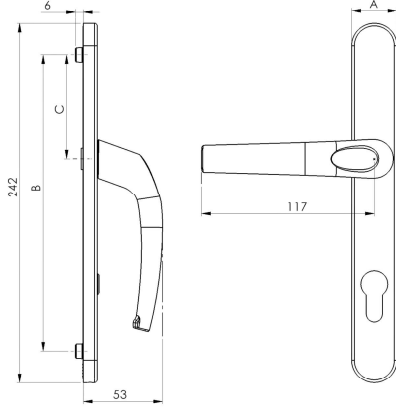
Kod Code	Kilit Şekli Keyhole	Yay Spring	A	Eksen Axis	B	C	Kare Square	Profil Kalınlığı Profile Thickness		
KP11911	⬤	☑	34	85	192	65	8x8	42-90	2	30
KP11912	⬤	☑	34	92						
KP11913	⊖	☑	34	90 (wc)						
KP11914	⊖	☑	34	85						
KP11915	⬤	☑	34	85						



# Venüs Alüminyum Kapı Kolu

## Venüs Aluminum Door Handle

Ayna Tipleri / Plate Types



### Teknik Özellikler (mm) / Technical Specifications (mm)

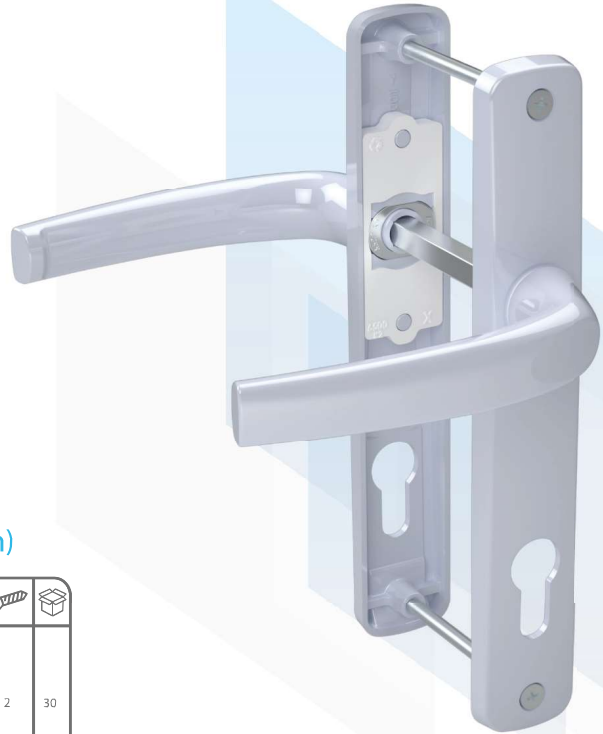
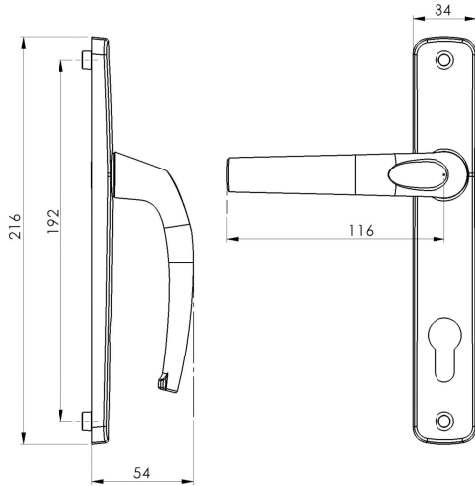
Kod Code	Kilit Şekli Keyhole	Yay Spring	A	Eksen Axis	B	C	Kare Square	Profil Kalınlığı Profile Thickness		
KP12921		<input checked="" type="checkbox"/>	25	85	195	60	8x8	42-90	2	30
KP12931		<input checked="" type="checkbox"/>	28	85						
KP12911		<input checked="" type="checkbox"/>	34	85						
KP12922		<input checked="" type="checkbox"/>	25	92						
KP12932		<input checked="" type="checkbox"/>	28	92	216	78				
KP12912		<input checked="" type="checkbox"/>	34	92						
KP12923		<input checked="" type="checkbox"/>	25	90						
KP12933		<input checked="" type="checkbox"/>	28	90						
KP12913		<input checked="" type="checkbox"/>	34	90	216	78				
KP12932		<input checked="" type="checkbox"/>	28	92						



# Venüs Alüminyum Kapı Kolu

## Venüs Aluminum Door Handle

Ayna Tipleri / Plate Types



### Teknik Özellikler (mm) / Technical Specifications (mm)

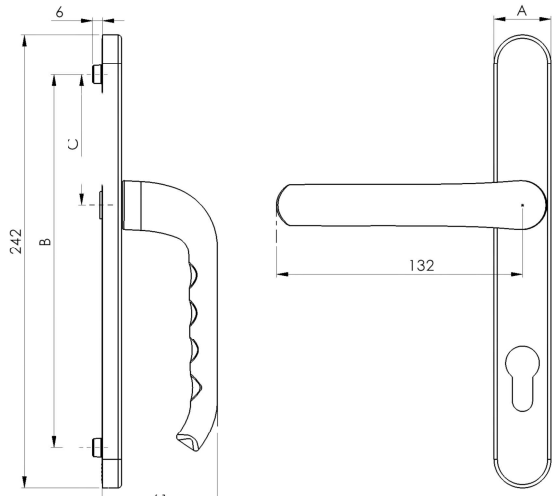
Kod Code	Kilit Şekli Keyhole	Yay Spring	A	Eksen Axis	B	C	Kare Square	Profil Kalınlığı Profile Thickness		
KP12911		<input checked="" type="checkbox"/>	34	85	192	65	8x8	42-90	2	30
KP12912		<input checked="" type="checkbox"/>	34	92						
KP12913		<input checked="" type="checkbox"/>	34	90 (wc)						
KP12914		<input checked="" type="checkbox"/>	34	85						
KP12915		<input checked="" type="checkbox"/>	34	85						



## Diamond XL Alüminyum Kapı Kolu

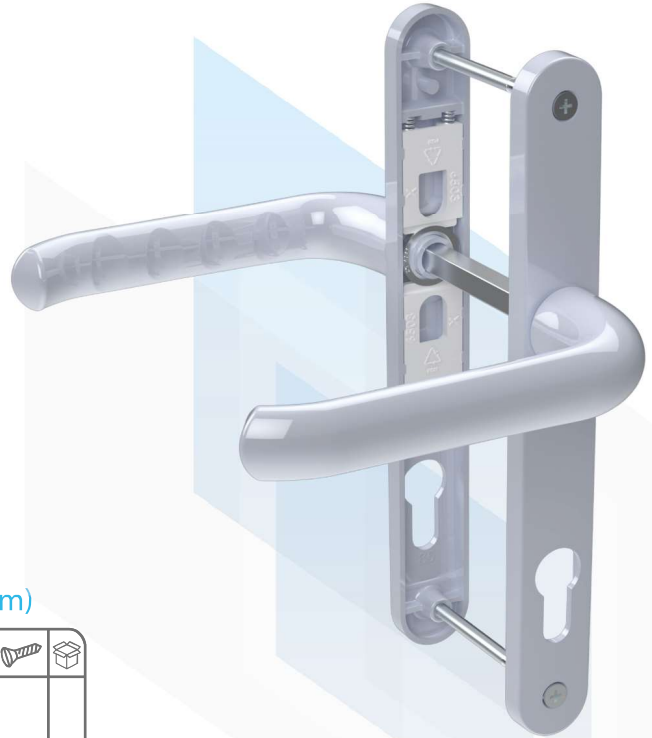
### Diamond XL Aluminum Door Handle

#### Ayna Tipleri / Plate Types



#### Teknik Özellikler (mm) / Technical Specifications (mm)

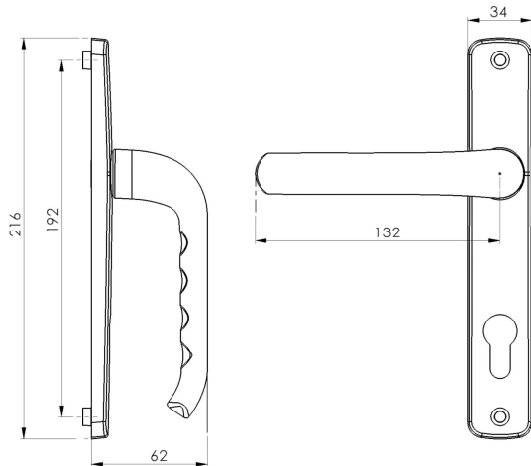
Kod Code	Kilit Şekli Keyhole	Yay Spring	A	Eksen Axis	B	C	Kare Square	Profil Kalınlığı Profile Thickness		
KP12021	⬮	☑	25	85	195	60	8x8	42-90	2	30
KP12031	⬮	☑	28	85						
KP12011	⬮	☑	34	85						
KP12022	⬮	☑	25	92						
KP12032	⬮	☑	28	92						
KP12012	⬮	☑	34	92						
KP12023	⬮	☑	25	90	216	78				
KP12033	⬮	☑	28	90						
KP12013	⬮	☑	34	90						
KP12032	⬮	☑	28	92						



## Diamond XL Alüminyum Kapı Kolu

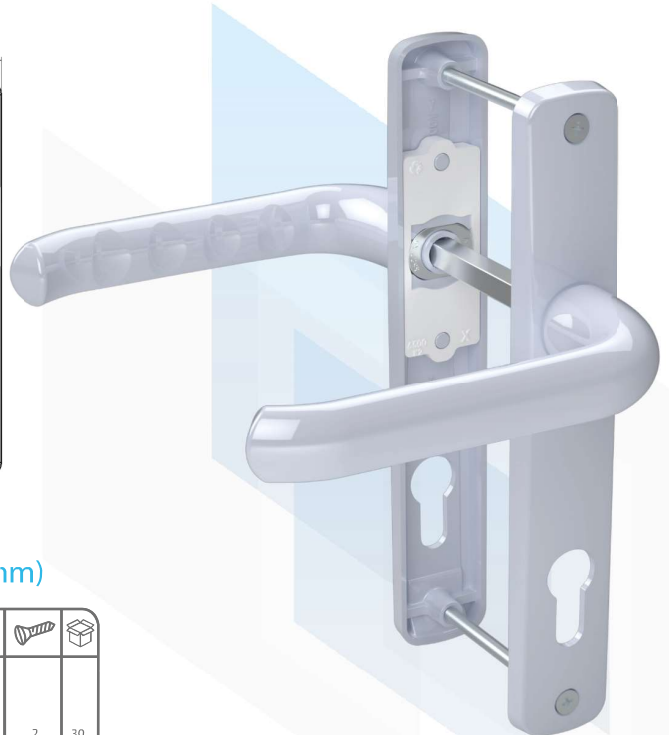
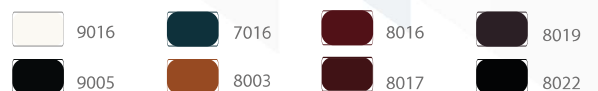
### Diamond XL Aluminum Door Handle

#### Ayna Tipleri / Plate Types



#### Teknik Özellikler (mm) / Technical Specifications (mm)

Kod Code	Kilit Şekli Keyhole	Yay Spring	A	Eksen Axis	B	C	Kare Square	Profil Kalınlığı Profile Thickness		
KP12011	⬮	☑	34	85	192	65	8x8	42-90	2	30
KP12012	⬮	☑	34	92						
KP12013	⬮	☑	34	90 (wc)						
KP12014	⬮	☑	34	85						
KP12015	⬮	☑	34	85						

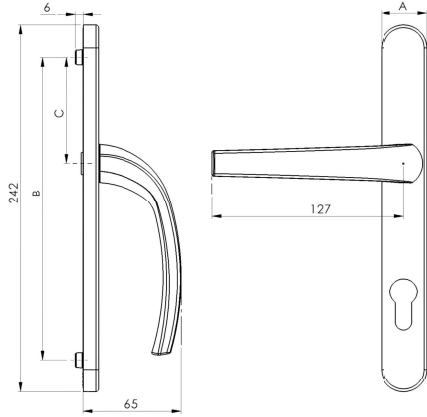




## Galaxy Alüminyum Kapı Kolu

### Galaxy Aluminum Door Handle

Ayna Tipleri / Plate Types



#### Teknik Özellikler (mm) / Technical Specifications (mm)

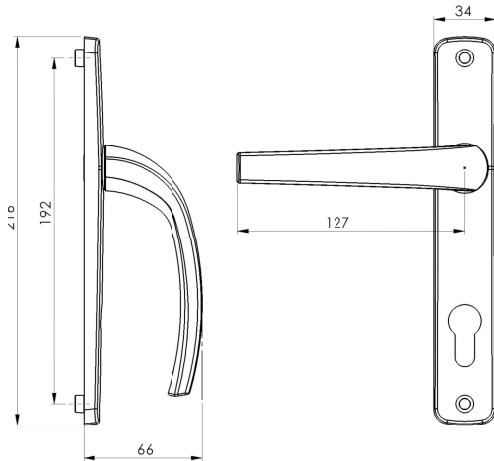
Kod Code	Kilit Şekli Keyhole	Yay Spring	A	Eksen Axis	B	C	Kare Square	Profil Kalınlığı Profile Thickness		
KP12321	☺	☑	25	85	195	60	8x8	42-90	2	30
KP12331	☺	☑	28	85						
KP12311	☺	☑	34	85						
KP12322	☺	☑	25	92						
KP12332	☺	☑	28	92	200	70	8x8	42-90	2	30
KP12312	☺	☑	34	92						
KP12323	☺	☑	25	90	216	78	8x8	42-90	2	30
KP12333	☺	☑	28	90						
KP12313	☺	☑	34	90						
KP12332	☺	☑	28	92						



## Galaxy Alüminyum Kapı Kolu

### Galaxy Aluminum Door Handle

Ayna Tipleri / Plate Types



#### Teknik Özellikler (mm) / Technical Specifications (mm)

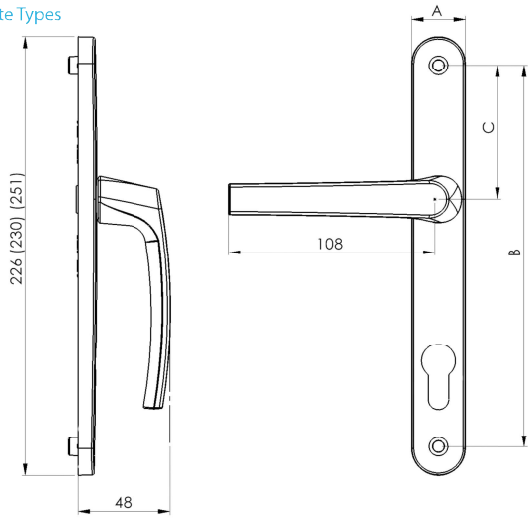
Kod Code	Kilit Şekli Keyhole	Yay Spring	A	Eksen Axis	B	C	Kare Square	Profil Kalınlığı Profile Thickness		
KP12311	☺	☑	34	85	192	65	8x8	42-90	2	30
KP12312	☺	☑	34	92						
KP12313	☺	☑	34	90 (wc)						
KP12314	☺	☑	34	85						
KP12315	☺	☑	34	85						



# Mars Alüminyum Kapı Kolu

## Mars Aluminum Door Handle

Ayna Tipleri / Plate Types



### Teknik Özellikler (mm) / Technical Specifications (mm)

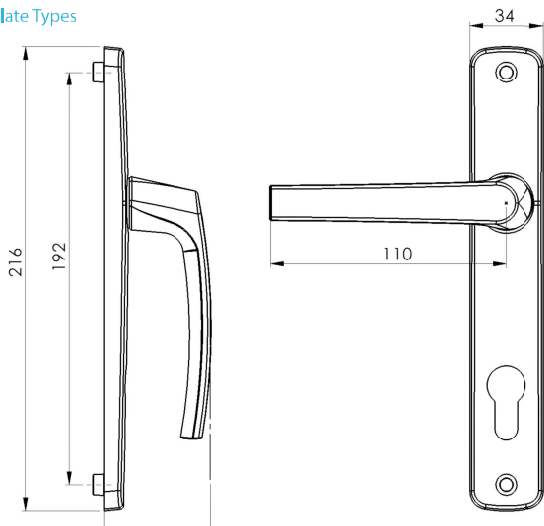
Kod Code	Kilit Şekli Keyhole	Yay Spring	A	Eksen Axis	B	C	Kare Square	Profil Kalınlığı Profile Thickness		
KP14621	☞	☑	25	85	195	60	8x8	42-90	2	30
KP14631			28	85						
KP14611			34	85						
KP14622			25	92						
KP14632	☞	☑	28	92	200	70	8x8	42-90	2	30
KP14612			34	92						
KP14623			25	90						
KP14633	☞	☑	28	90	216	78	8x8	42-90	2	30
KP14613			34	90						
KP14632	☞	☑	28	92					3	



# Mars Alüminyum Kapı Kolu

## Mars Aluminum Door Handle

Ayna Tipleri / Plate Types



### Teknik Özellikler (mm) / Technical Specifications (mm)

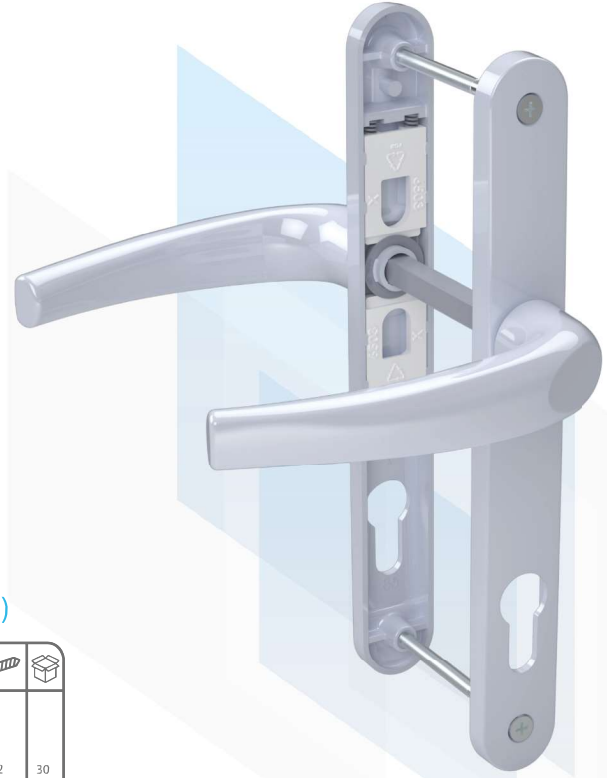
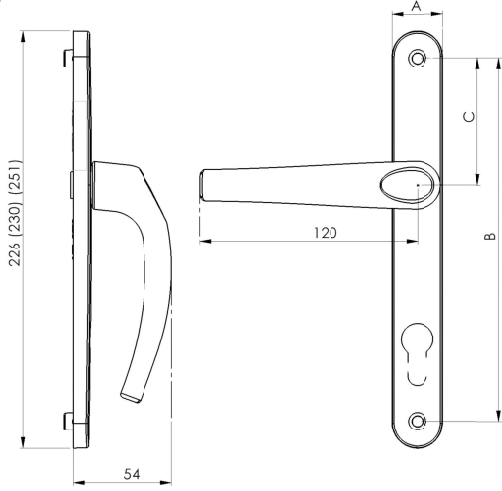
Kod Code	Kilit Şekli Keyhole	Yay Spring	A	Eksen Axis	B	C	Kare Square	Profil Kalınlığı Profile Thickness		
KP14611	☞	☑	34	85	192	65	8x8	42-90	2	30
KP14612	☞	☑	34	92						
KP14613	☞	☑	34	90 (wc)						
KP14614	☞	☑	34	85						
KP14615	☞	☑	34	85						



# Merkür Alüminyum Kapı Kolu

## Merkür Aluminum Door Handle

### Ayna Tipleri / Plate Types



### Teknik Özellikler (mm) / Technical Specifications (mm)

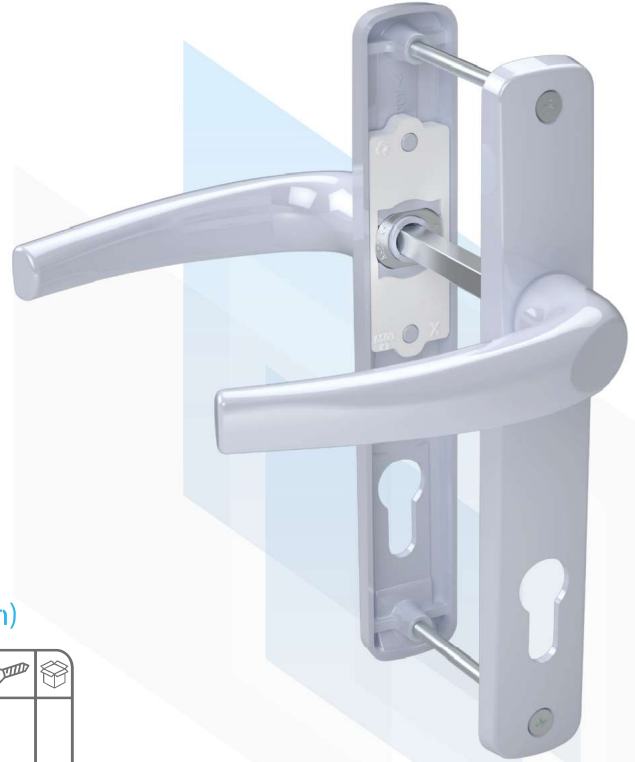
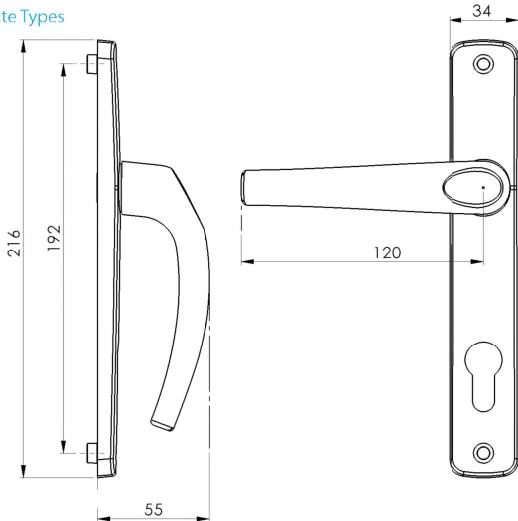
Kod Code	Kilit Şekli Keyhole	Yay Spring	A	Eksen Axis	B	C	Kare Square	Profil Kalınlığı Profile Thickness		
KP11821	⚪	☑	25	85	195	60	8x8	42-90	2	30
KP11831			28	85						
KP11811			34	85						
KP11822	⚪	☑	25	92	200	70	8x8	42-90	2	30
KP11832			28	92						
KP11812			34	92						
KP11823	⊖	☑	25	90	216	78	8x8	42-90	3	30
KP11833			28	90						
KP11813			34	90						
KP11832	⚪	☑	28	92						



# Merkür Alüminyum Kapı Kolu

## Merkür Aluminum Door Handle

### Ayna Tipleri / Plate Types



### Teknik Özellikler (mm) / Technical Specifications (mm)

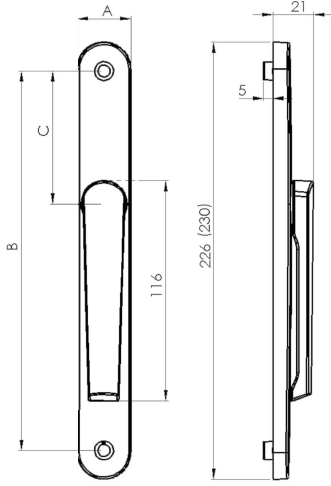
Kod Code	Kilit Şekli Keyhole	Yay Spring	A	Eksen Axis	B	C	Kare Square	Profil Kalınlığı Profile Thickness		
KP11811	⚪	☑	34	85	192	65	8x8	42-90	2	30
KP11812	⚪	☑	34	92						
KP11813	⊖	☑	34	90 (wc)						
KP11814	⊖	☑	34	85						
KP11815	⚪	☑	34	85						



# Basık Kol Alüminyum Kapı Kolu

## Flat Handle Aluminum Door Handle

Ayna Tipleri / Plate Types



### Teknik Özellikler (mm) / Technical Specifications (mm)

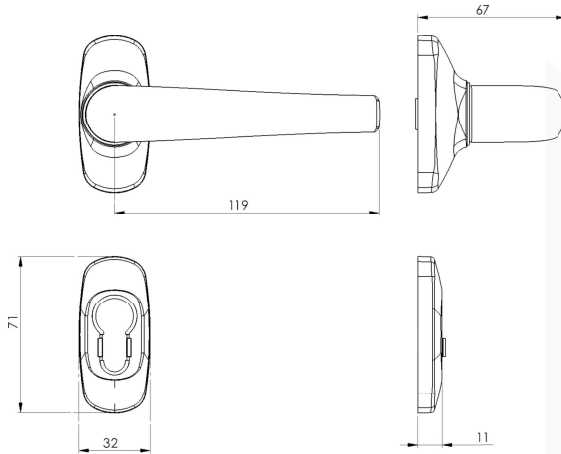
Kod Code	Kilit Şekli Keyhole	Yay Spring	A	Eksen Axis	B	C	Kare Square	Profil Kalınlığı Profile Thickness		
KP11321		<input checked="" type="checkbox"/>	25	85	195	60	8x8	42-90	2	30
KP11331			28	85						
KP11311			34	85						
KP11322		<input checked="" type="checkbox"/>	25	92	200	70	8x8	42-90	2	30
KP11332			28	92						
KP11312			34	92						
KP11323		<input checked="" type="checkbox"/>	25	90	200	70	8x8	42-90	2	30
KP11333			28	90						
KP11313			34	90						
KP11332		<input checked="" type="checkbox"/>	28	92	216	78	8x8	42-90	3	30



# Garnet Alüminyum Profil Kapı Kolu

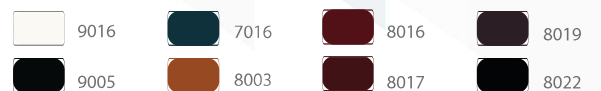
## Garnet Aluminum Profil Door Handle

Ayna Tipleri / Plate Types



### Teknik Özellikler (mm) / Technical Specifications (mm)

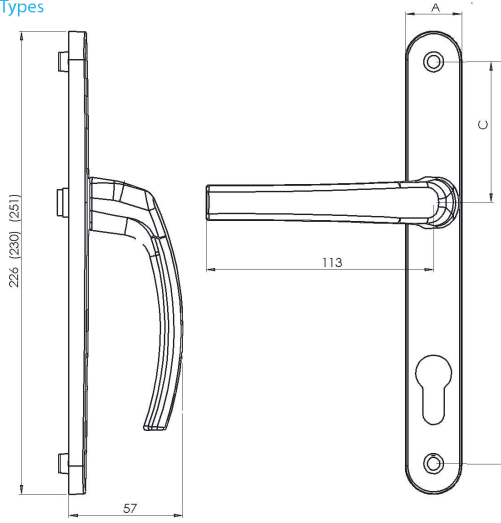
Kod Code	Kilit Şekli Keyhole	Yay Spring	A	Eksen Axis	B	C	Kare Square	Profil Kalınlığı Profile Thickness		
PR10621		<input checked="" type="checkbox"/>	25	85	195	60	8x8	42-90	2	30
PR10631			28	85						
PR10611			34	85						
PR10622		<input checked="" type="checkbox"/>	25	92	200	70	8x8	42-90	2	30
PR10632			28	92						
PR10612			34	92						
PR10623		<input checked="" type="checkbox"/>	25	90	200	70	8x8	42-90	2	30
PR10633			28	90						
PR10613			34	90						
PR10632		<input checked="" type="checkbox"/>	28	92	216	78	8x8	42-90	3	30



# Fluence Alüminyum Kapı Kolu

## Fluence Aluminum Door Handle

### Ayna Tipleri / Plate Types



### Teknik Özellikler (mm) / Technical Specifications (mm)

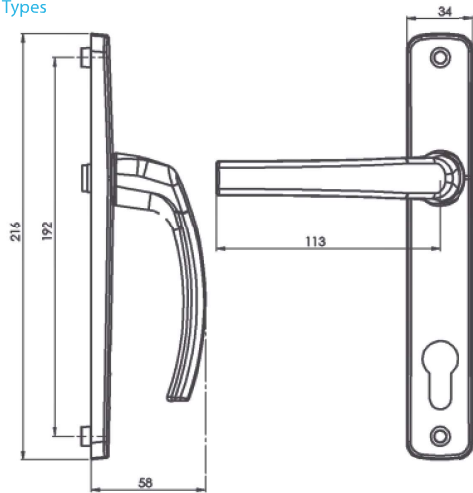
Kod Code	Kilit Şekli Keyhole	Yay Spring	A	Eksen Axis	B	C	Kare Square	Profil Kalınlığı Profile Thickness		
KP10721	⬤	☑	25	85	195	60	8x8	42-90	2	30
KP10731			28	85						
KP10711			34	85						
KP10722	⬤	☑	25	92	200	70	8x8	42-90	2	30
KP10732			28	92						
KP10712			34	92						
KP10723	⊖	☑	25	90	216	78	8x8	42-90	3	30
KP10733			28	90						
KP10713			34	90						
KP10732	⬤	☑	28	92	216	78	8x8	42-90	3	30



# Fluence Alüminyum Kapı Kolu

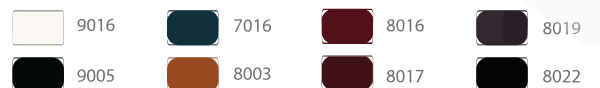
## Fluence Aluminum Door Handle

### Ayna Tipleri / Plate Types



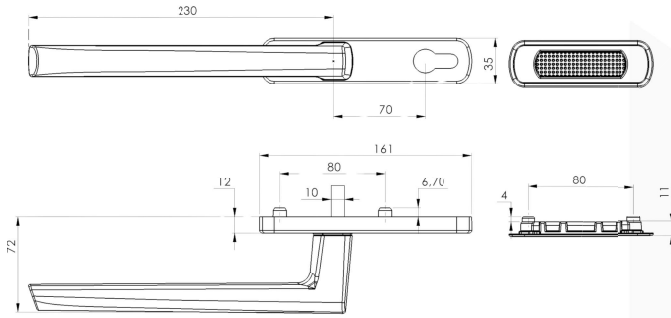
### Teknik Özellikler (mm) / Technical Specifications (mm)


Kod Code	Kilit Şekli Keyhole	Yay Spring	A	Eksen Axis	B	C	Kare Square	Profil Kalınlığı Profile Thickness		
KP10711	⬤	☑	34	85	192	65	8x8	42-90	2	30
KP10712	⬤	☑	34	92						
KP10713	⊖	☑	34	90 (wc)						
KP10714	⊖	☑	34	85						
KP10715	⬤	☑	34	85						

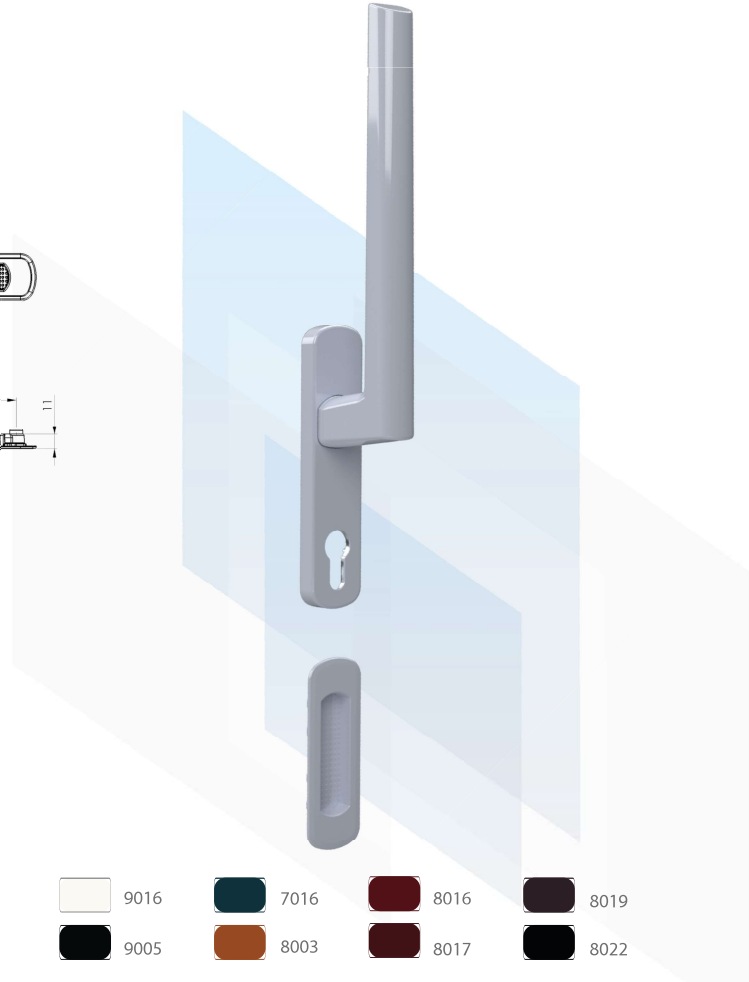


## Hebe-Schiebe Alüminyum Kapı Kolu

Hebe-Schiebe Aluminum Door Handle

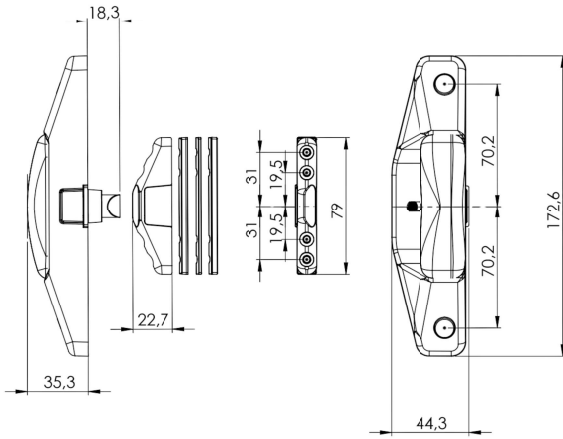



Stok Kodu Stock Code	
HB101	20



## Parizyen Alüminyum Kapı Kolu

Parizyen Aluminum Door Handle



Stok Kodu Stock Code	
SR126	20



# Alüminyum Pencere Kolu

## Aluminum Window Handle

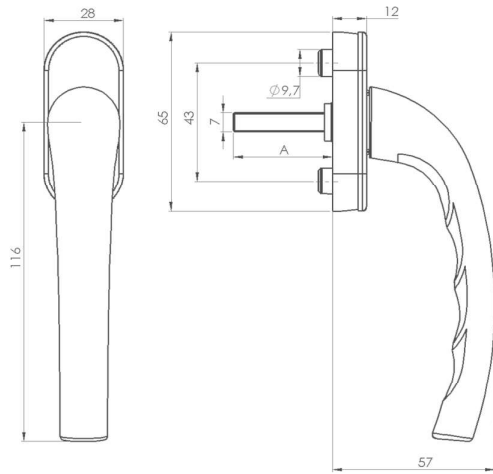
Eloksal Kaplamalı

Anodized Coated





## Safir Alüminyum Pencere Kolu

### Safir Aluminum Window Handle



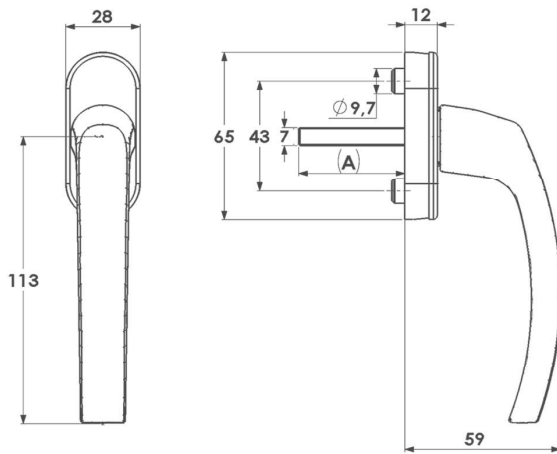
#### Teknik Özellikler (mm) / Technical Specifications (mm)

Kod Code	Demir Boyu Spindle length	Kare Square	Profil Kalınlığı Profile Thickness	Kilit pozisyonu Locking position		
PN101	33/35	7x7	42-90	45	2	20
	38/40			90		
	40/45			135		
	45/52			180		





## Fluence Alüminyum Pencere Kolu

### Fluence Aluminum Window Handle



#### Teknik Özellikler (mm) / Technical Specifications (mm)

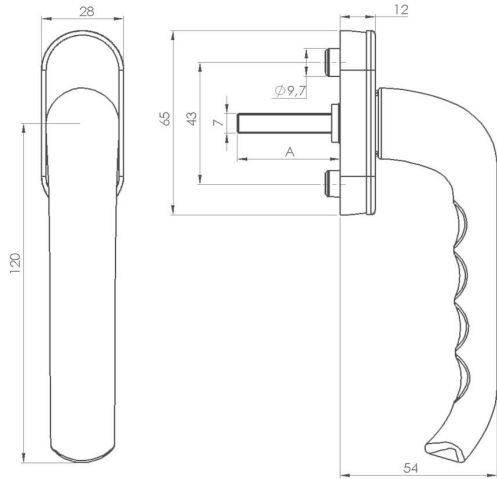
Kod Code	Demir Boyu Spindle length	Kare Square	Profil Kalınlığı Profile Thickness	Kilit pozisyonu Locking position		
PN107	33/35	7x7	42-90	45	2	20
	38/40			90		
	40/45			135		
	45/52			180		







## Diamond Alüminyum Pencere Kolu

### Diamond Aluminum Window Handle



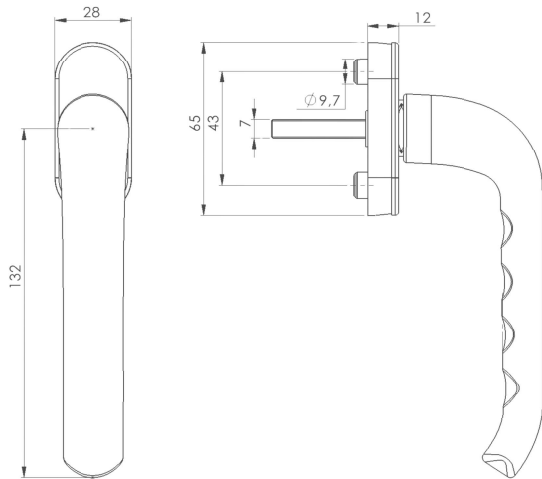
#### Teknik Özellikler (mm) / Technical Specifications (mm)

Kod Code	Demir Boyu Spindle length	Kare Square	Profil Kalınlığı Profile Thickness	Kilit pozisyonu Locking position		
PN105	33/35	7x7	42-90	45	2	20
	38/40			90		
	40/45			135		
	45/52			180		





## Diamond XL Alüminyum Pencere Kolu

### Diamond XL Aluminum Window Handle



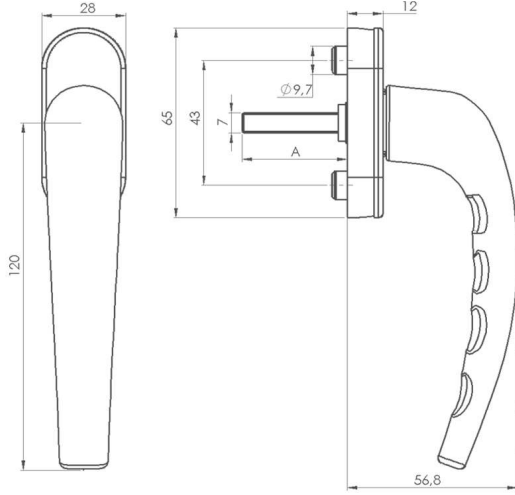
#### Teknik Özellikler (mm) / Technical Specifications (mm)

Kod Code	Demir Boyu Spindle length	Kare Square	Profil Kalınlığı Profile Thickness	Kilit pozisyonu Locking position		
PN120	33/35	7x7	42-90	45	2	20
	38/40			90		
	40/45			135		
	45/52			180		





## Florit Alüminyum Pencere Kolu

### Florit Aluminum Window Handle



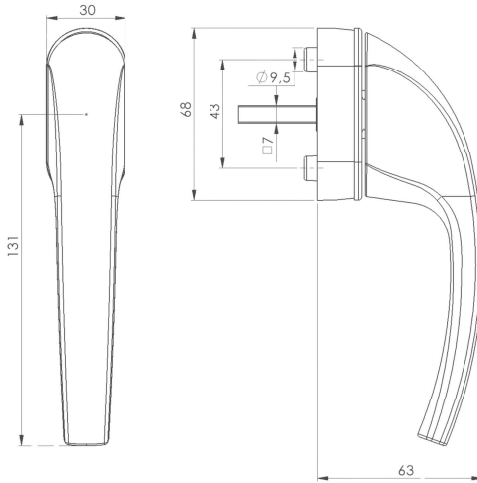
#### Teknik Özellikler (mm) / Technical Specifications (mm)

Kod Code	Demir Boyu Spindle length	Kare Square	Profil Kalınlığı Profile Thickness	Kilit pozisyonu Locking position		
PN119	33/35	7x7	42-90	45	2	20
	38/40			90		
	40/45			135		
	45/52			180		





## Galaxy Alüminyum Pencere Kolu

### Galaxy Aluminum Window Handle



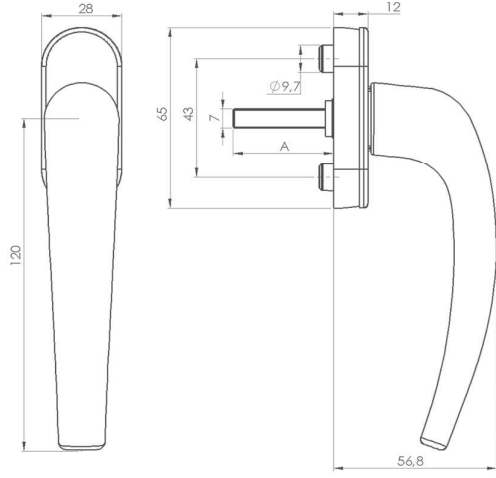
#### Teknik Özellikler (mm) / Technical Specifications (mm)

Kod Code	Demir Boyu Spindle length	Kare Square	Profil Kalınlığı Profile Thickness	Kilit pozisyonu Locking position		
PN123	33/35	7x7	42-90	45	2	20
	38/40			90		
	40/45			135		
	45/52			180		





## Garnet Alüminyum Pencere Kolu

### Garnet Aluminum Window Handle



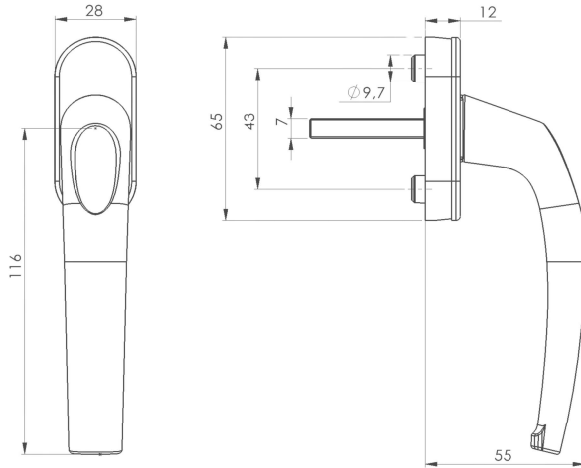
#### Teknik Özellikler (mm) / Technical Specifications (mm)

Kod Code	Demir Boyu Spindle length	Kare Square	Profil Kalınlığı Profile Thickness	Kilit pozisyonu Locking position		
PN106	33/35	7x7	42-90	45	2	20
	38/40					
	40/45					
	45/52					





## Venüs Alüminyum Pencere Kolu

### Venüs Aluminum Window Handle



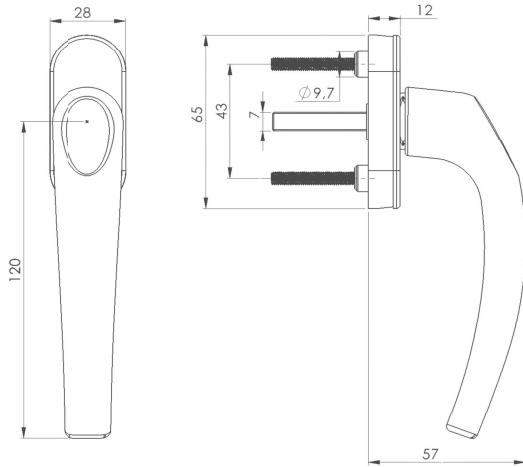
#### Teknik Özellikler (mm) / Technical Specifications (mm)

Kod Code	Demir Boyu Spindle length	Kare Square	Profil Kalınlığı Profile Thickness	Kilit pozisyonu Locking position		
PN129	33/35	7x7	42-90	45	2	20
	38/40					
	40/45					
	45/52					





## Merkür Alüminyum Pencere Kolu

### Merkür Aluminum Window Handle



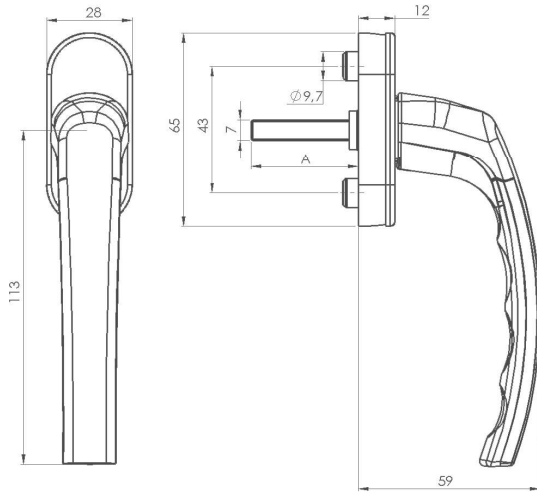
#### Teknik Özellikler (mm) / Technical Specifications (mm)

Kod Code	Demir Boyu Spindle length	Kare Square	Profil Kalınlığı Profile Thickness	Kilit pozisyonu Locking position		
PN118	33/35	7x7	42-90	45	2	20
	38/40			90		
	40/45			135		
	45/52			180		





## Jumbo Alüminyum Pencere Kolu

### Jumbo Aluminum Window Handle



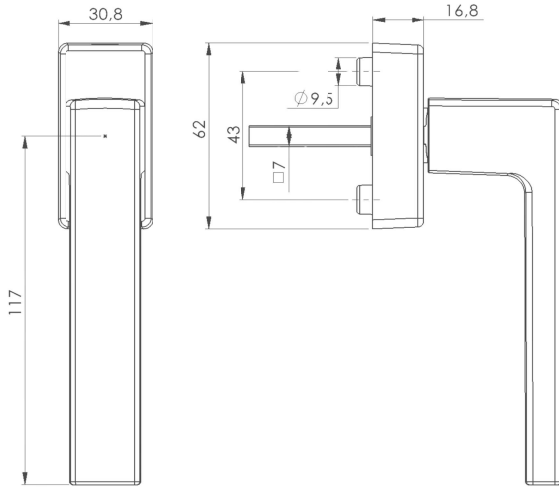
#### Teknik Özellikler (mm) / Technical Specifications (mm)

Kod Code	Demir Boyu Spindle length	Kare Square	Profil Kalınlığı Profile Thickness	Kilit pozisyonu Locking position		
PN104	33/35	7x7	42-90	45	2	20
	38/40			90		
	40/45			135		
	45/52			180		



## Capella Alüminyum Pencere Kolu

### Capella Aluminum Window Handle



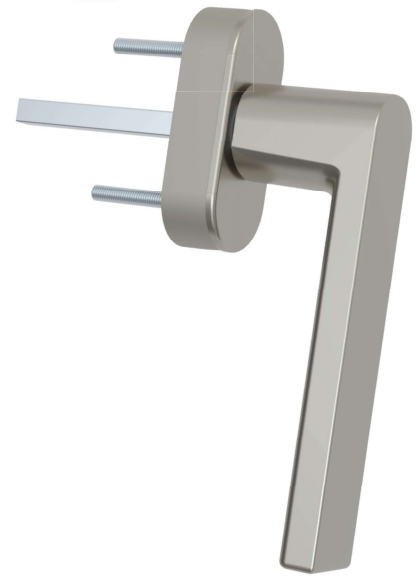
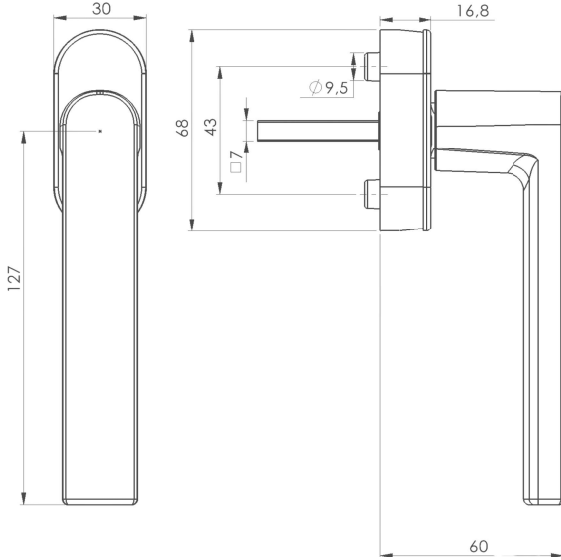
#### Teknik Özellikler (mm) / Technical Specifications (mm)

Kod Code	Demir Boyu Spindle length	Kare Square	Profil Kalınlığı Profile Thickness	Kilit pozisyonu Locking position		
PN150	33/35	7x7	42-90	45	2	20
	38/40					
	40/45					
	45/52					
	180					



## Vega Alüminyum Pencere Kolu

### Vega Aluminum Window Handle



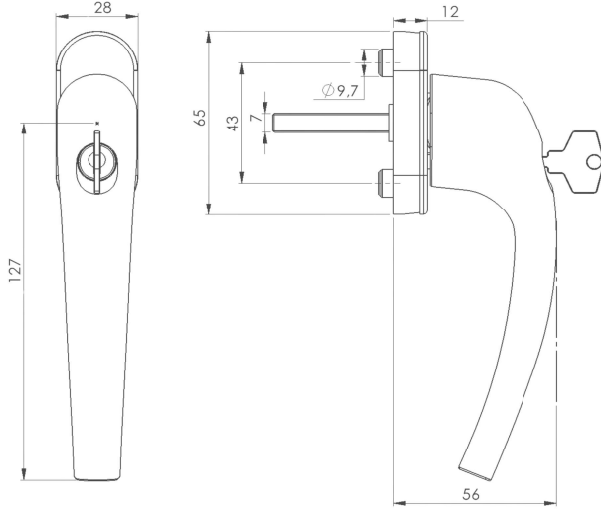
#### Teknik Özellikler (mm) / Technical Specifications (mm)

Kod Code	Demir Boyu Spindle length	Kare Square	Profil Kalınlığı Profile Thickness	Kilit pozisyonu Locking position		
PN149	33/35	7x7	42-90	45	2	20
	38/40					
	40/45					
	45/52					
	180					





## Garnet Kilitli (Çevirmeli) Alüminyum Pencere Kolu

Garnet Lockable Aluminum Window Handle (Turn lock)



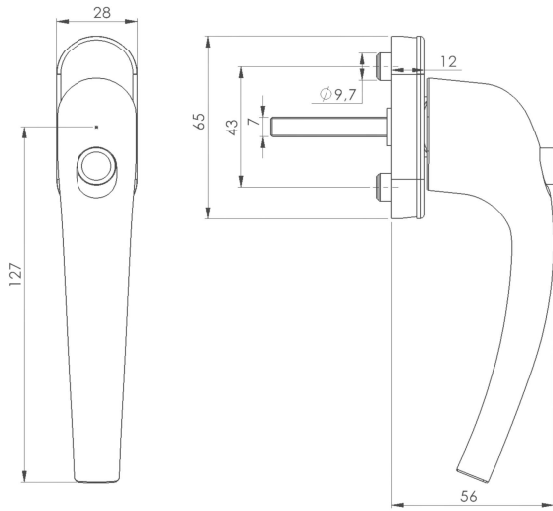
Teknik Özellikler (mm) / Technical Specifications (mm)

Kod Code	Demir Boyu Spindle length	Kare Square	Profil Kalınlığı Profile Thickness	Kilit pozisyonu Locking position		
PN125	33/35	7x7	42-90	45	2	20
	38/40			90		
	40/45			135		
	45/52			180		





## Garnet Kilitli (Basmalı) Alüminyum Pencere Kolu

Garnet Lockable Aluminum Window Handle (Push lock)



Teknik Özellikler (mm) / Technical Specifications (mm)

Kod Code	Demir Boyu Spindle length	Kare Square	Profil Kalınlığı Profile Thickness	Kilit pozisyonu Locking position		
PN124	33/35	7x7	42-90	45	2	20
	38/40			90		
	40/45			135		
	45/52			180		

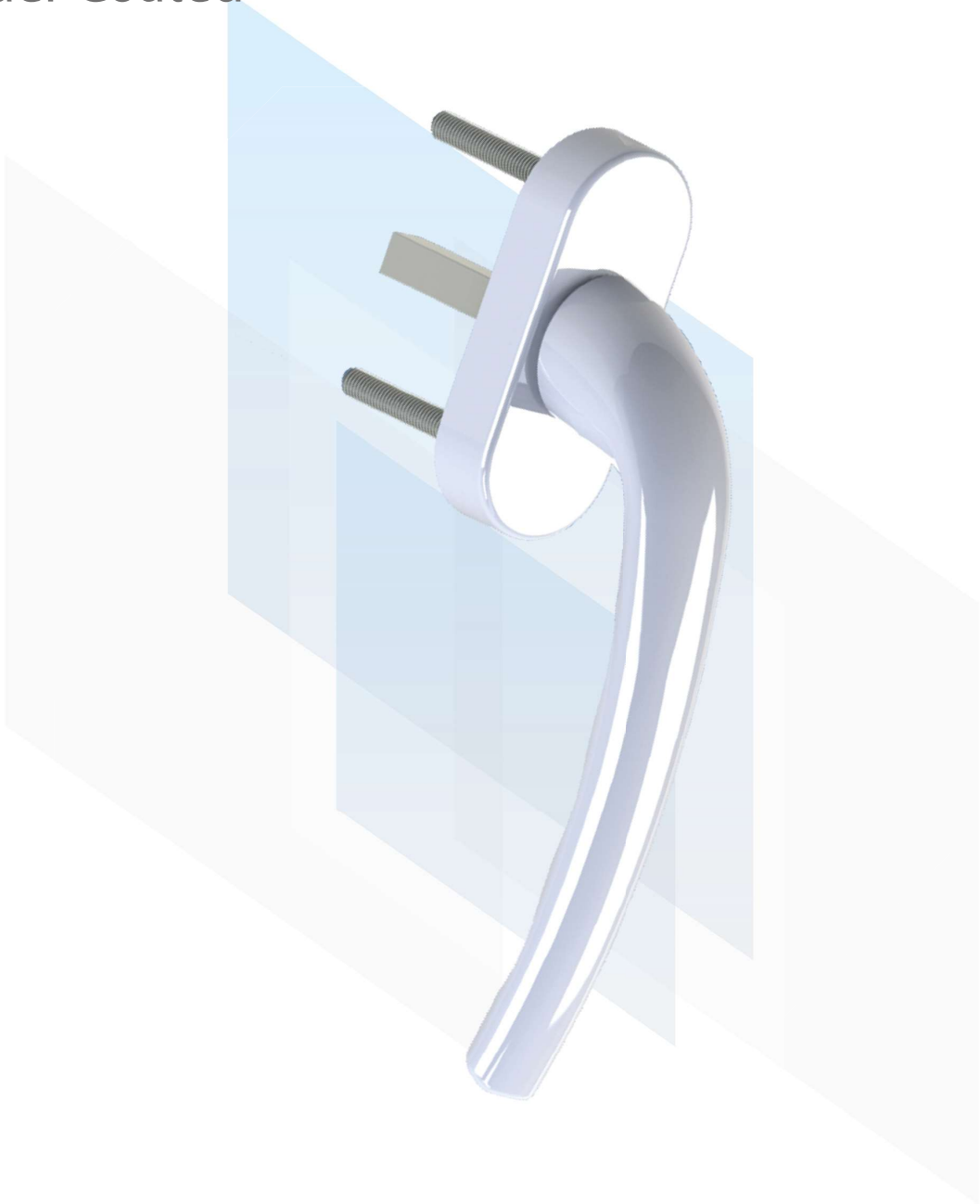


# Alüminyum Pencere Kolu

## Aluminum Window Handle

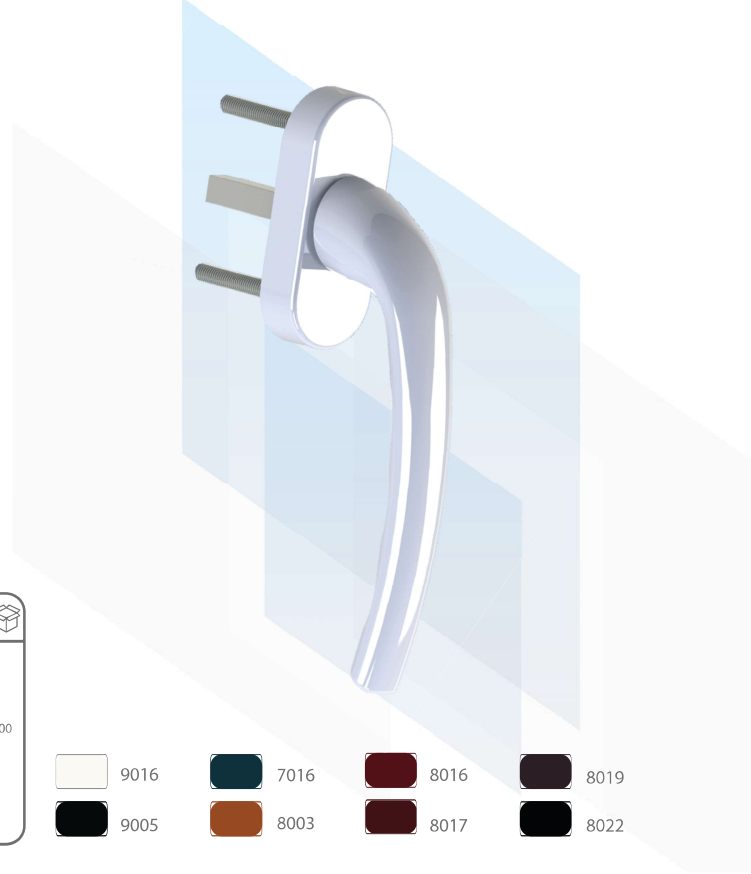
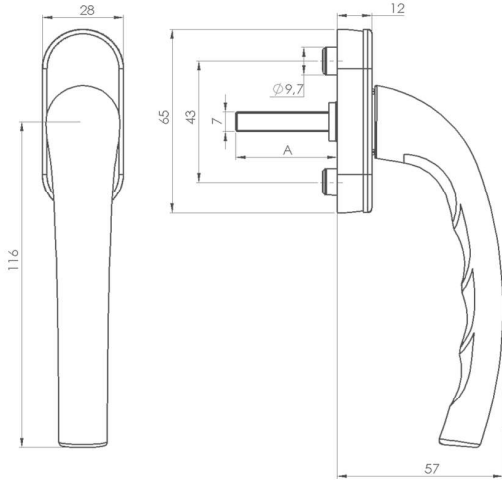
Toz Boyalı

Powder Coated



## Safir Alüminyum Pencere Kolu

### Safir Aluminum Window Handle



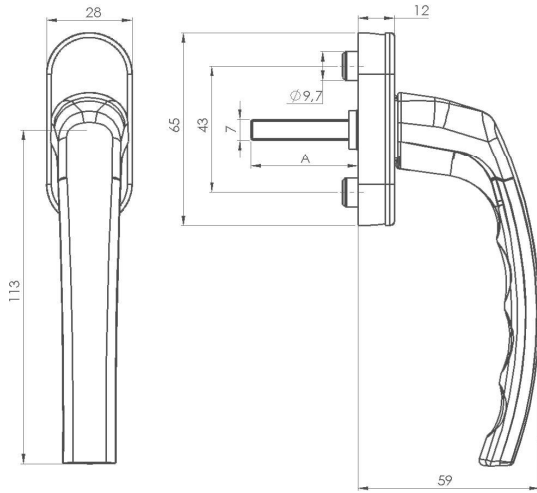
#### Teknik Özellikler (mm) / Technical Specifications (mm)

Kod Code	Demir Boyu Spindle length	Kare Square	Profil Kalınlığı Profile Thickness	Kilit pozisyonu Locking position		
PN101	33/35	7x7	42-90	45	2	100
	38/40			90		
	40/45			135		
	45/52			180		



## Jumbo Alüminyum Pencere Kolu

### Jumbo Aluminum Window Handle



#### Teknik Özellikler (mm) / Technical Specifications (mm)

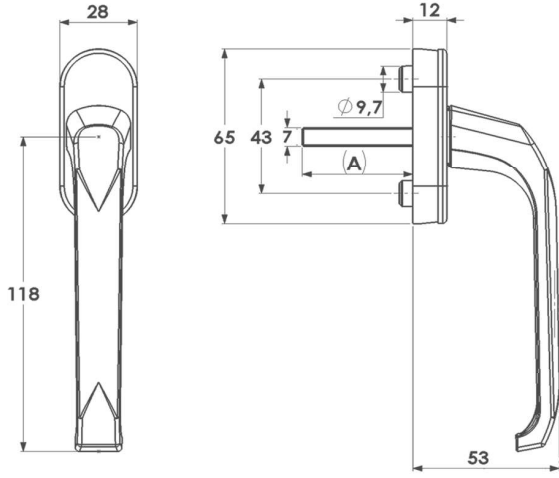
Kod Code	Demir Boyu Spindle length	Kare Square	Profil Kalınlığı Profile Thickness	Kilit pozisyonu Locking position		
PN104	33/35	7x7	42-90	45	2	100
	38/40			90		
	40/45			135		
	45/52			180		





## Flipper Alüminyum Pencere Kolu

### Flipper Aluminum Window Handle



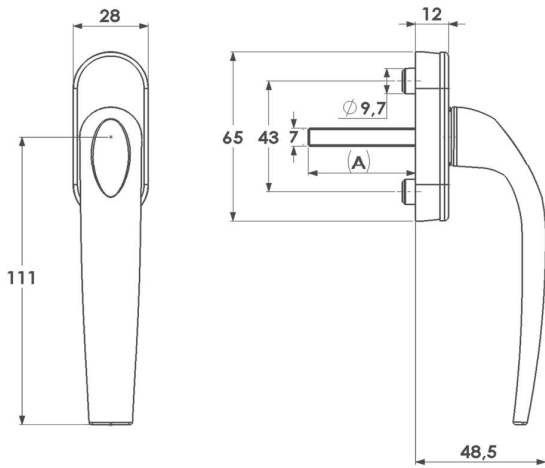
#### Teknik Özellikler (mm) / Technical Specifications (mm)

Kod Code	Demir Boyu Spindle length	Kare Square	Profil Kalınlığı Profile Thickness	Kilit pozisyonu Locking position		
PN108	33/35	7x7	42-90	45	2	100
	38/40			90		
	40/45			135		
	45/52			180		



## Dolphin Alüminyum Pencere Kolu

### Dolphin Aluminum Window Handle



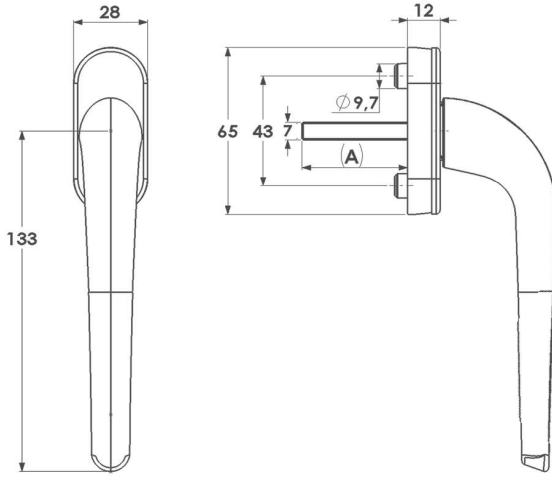
#### Teknik Özellikler (mm) / Technical Specifications (mm)

Kod Code	Demir Boyu Spindle length	Kare Square	Profil Kalınlığı Profile Thickness	Kilit pozisyonu Locking position		
PN103	33/35	7x7	42-90	45	2	100
	38/40			90		
	40/45			135		
	45/52			180		



## Elegant Alüminyum Pencere Kolu

### Elegant Aluminum Window Handle



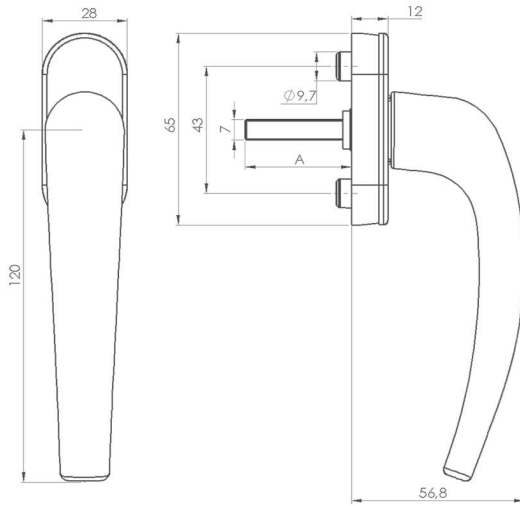
#### Teknik Özellikler (mm) / Technical Specifications (mm)

Kod Code	Demir Boyu Spindle length	Kare Square	Profil Kalınlığı Profile Thickness	Kilit pozisyonu Locking position		
PN109	33/35	7x7	42-90	45	2	100
	38/40			90		
	40/45			135		
	45/52			180		



## Garnet Alüminyum Pencere Kolu

### Garnet Aluminum Window Handle



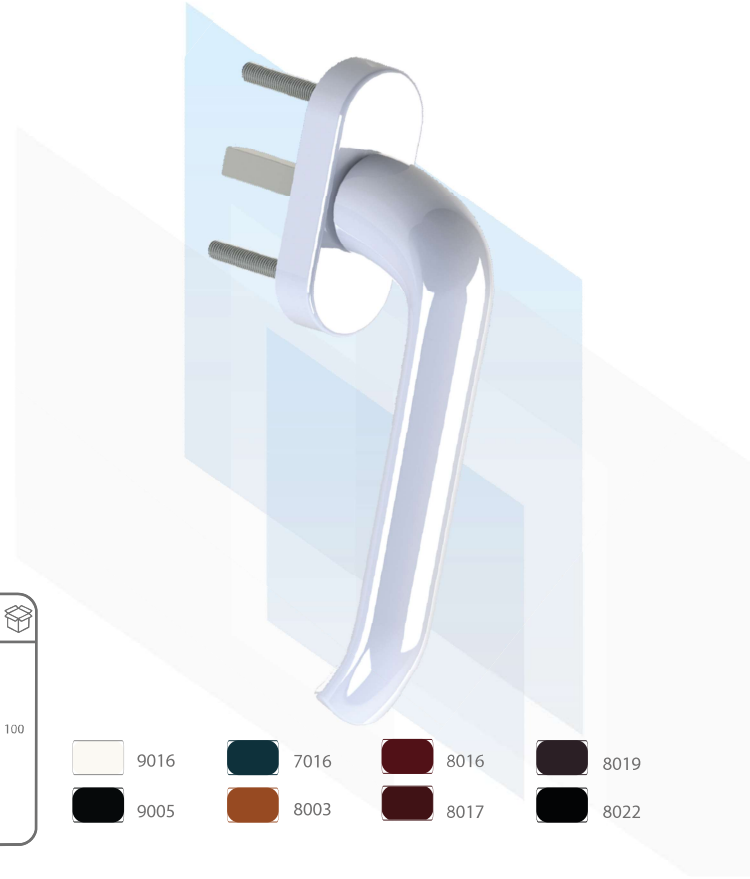
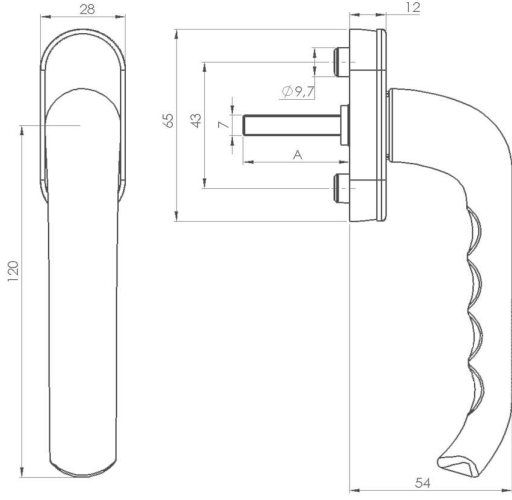
#### Teknik Özellikler (mm) / Technical Specifications (mm)

Kod Code	Demir Boyu Spindle length	Kare Square	Profil Kalınlığı Profile Thickness	Kilit pozisyonu Locking position		
PN106	33/35	7x7	42-90	45	2	100
	38/40			90		
	40/45			135		
	45/52			180		





## Diamond Alüminyum Pencere Kolu

### Diamond Aluminum Window Handle



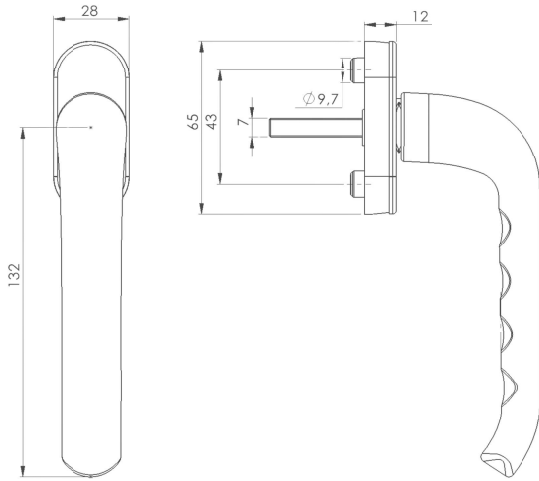
#### Teknik Özellikler (mm) / Technical Specifications (mm)

Kod Code	Demir Boyu Spindle length	Kare Square	Profil Kalınlığı Profile Thickness	Kilit pozisyonu Locking position		
PN105	33/35	7x7	42-90	45	2	100
	38/40			90		
	40/45			135		
	45/52			180		





## Diamond XL Alüminyum Pencere Kolu

### Diamond XL Aluminum Window Handle



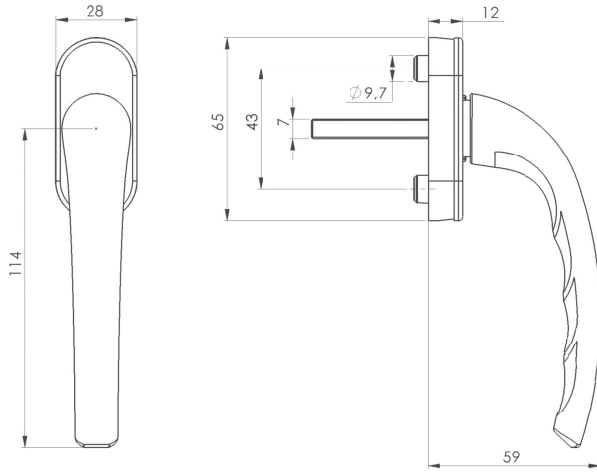
#### Teknik Özellikler (mm) / Technical Specifications (mm)

Kod Code	Demir Boyu Spindle length	Kare Square	Profil Kalınlığı Profile Thickness	Kilit pozisyonu Locking position		
PN120	33/35	7x7	42-90	45	2	100
	38/40			90		
	40/45			135		
	45/52			180		





## Star Alüminyum Pencere Kolu

### Star Aluminum Window Handle



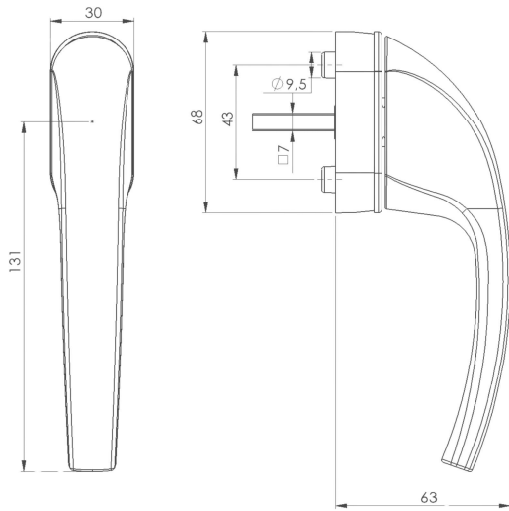
#### Teknik Özellikler (mm) / Technical Specifications (mm)

Kod Code	Demir Boyu Spindle length	Kare Square	Profil Kalınlığı Profile Thickness	Kilit pozisyonu Locking position		
PN111	33/35	7x7	42-90	45	2	100
	38/40			90		
	40/45			135		
	45/52			180		





## Galaxy Alüminyum Pencere Kolu

### Galaxy Aluminum Window Handle



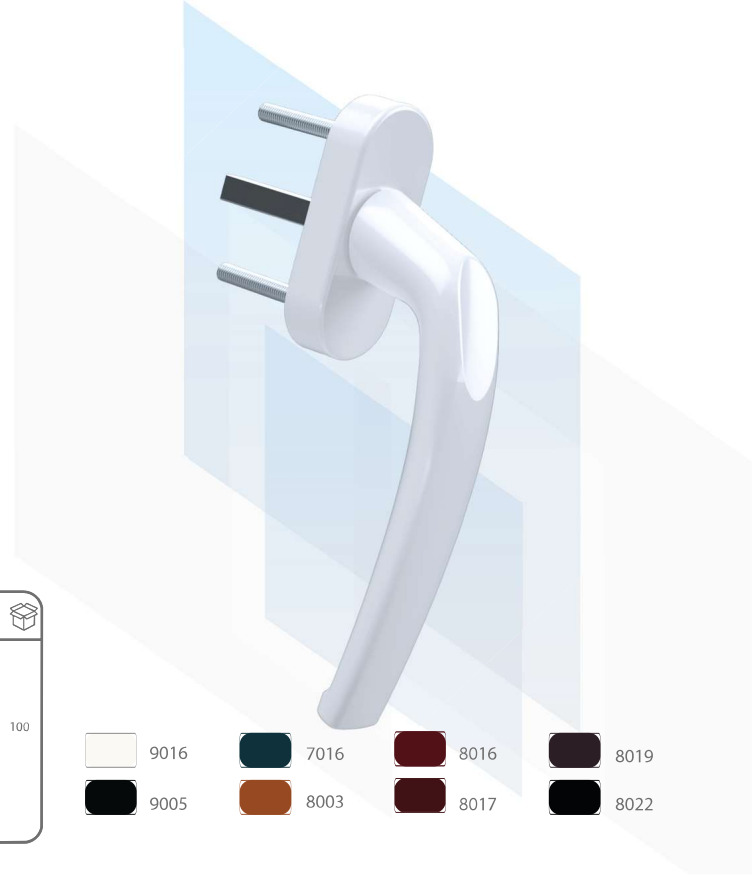
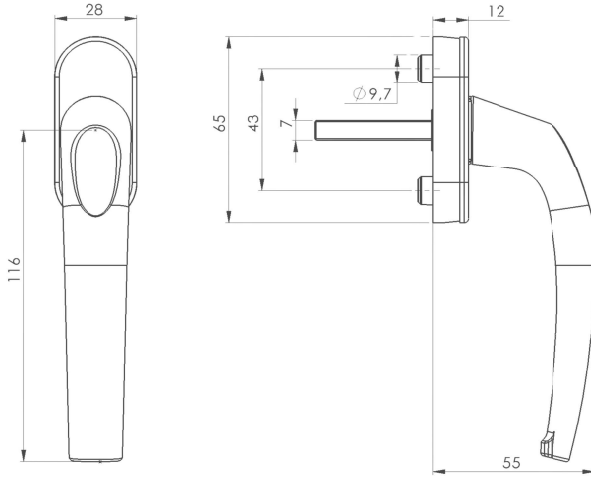
#### Teknik Özellikler (mm) / Technical Specifications (mm)

Kod Code	Demir Boyu Spindle length	Kare Square	Profil Kalınlığı Profile Thickness	Kilit pozisyonu Locking position		
PN123	33/35	7x7	42-90	45	2	80
	38/40			90		
	40/45			135		
	45/52			180		





# Venüs Alüminyum Pencere Kolu

## Venüs Aluminum Window Handle

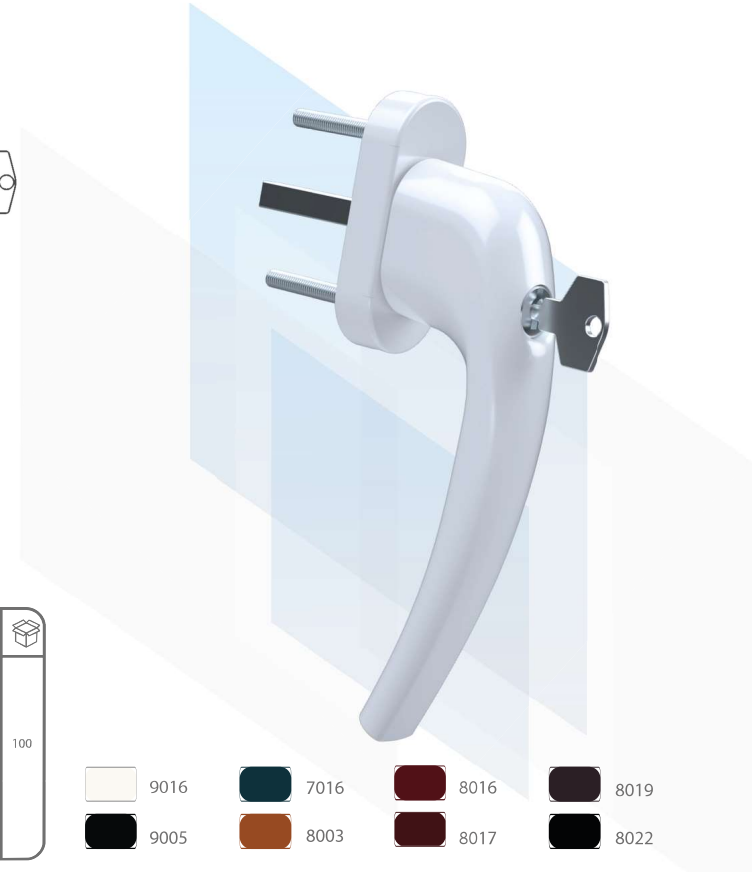
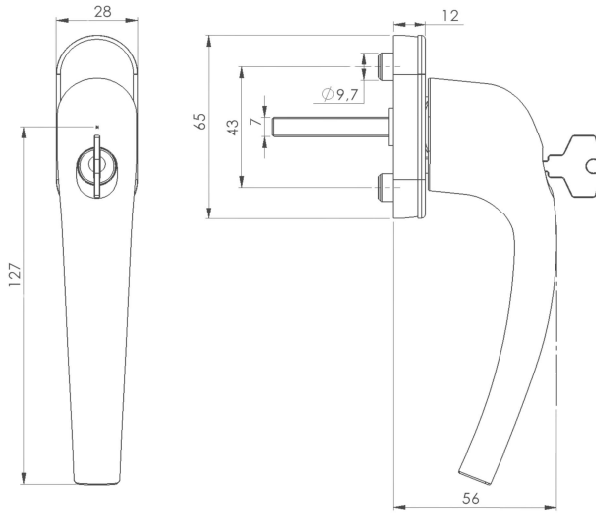


### Teknik Özellikler (mm) / Technical Specifications (mm)



Kod Code	Demir Boyu Spindle length	Kare Square	Profil Kalınlığı Profile Thickness	Kilit pozisyonu Locking position		
PN129	33/35	7x7	42-90	45	2	100
	38/40			90		
	40/45			135		
	45/52			180		

# Garnet Kilitli (Çevirmeli) Alüminyum Pencere Kolu

## Garnet Lockable Aluminum Window Handle (Turn lock)

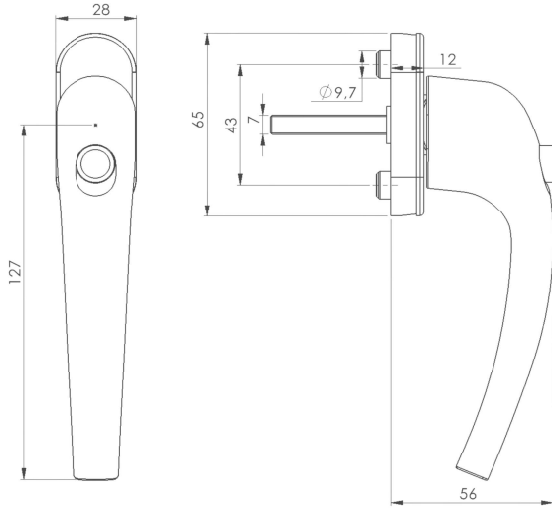


### Teknik Özellikler (mm) / Technical Specifications (mm)



Kod Code	Demir Boyu Spindle length	Kare Square	Profil Kalınlığı Profile Thickness	Kilit pozisyonu Locking position		
PN125	33/35	7x7	42-90	45	2	100
	38/40			90		
	40/45			135		
	45/52			180		

## Garnet Kilitli (Basmalı) Alüminyum Pencere Kolu

### Garnet Lockable Aluminum Window Handle (Push lock)



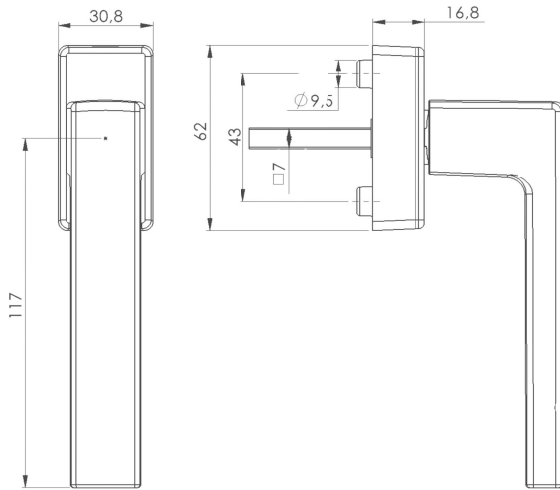
#### Teknik Özellikler (mm) / Technical Specifications (mm)

Kod Code	Demir Boyu Spindle length	Kare Square	Profil Kalınlığı Profile Thickness	Kilit pozisyonu Locking position		
PN124	33/35	7x7	42-90	45	2	100
	38/40			90		
	40/45			135		
	45/52			180		





## Capella Alüminyum Pencere Kolu

### Capella Aluminum Window Handle



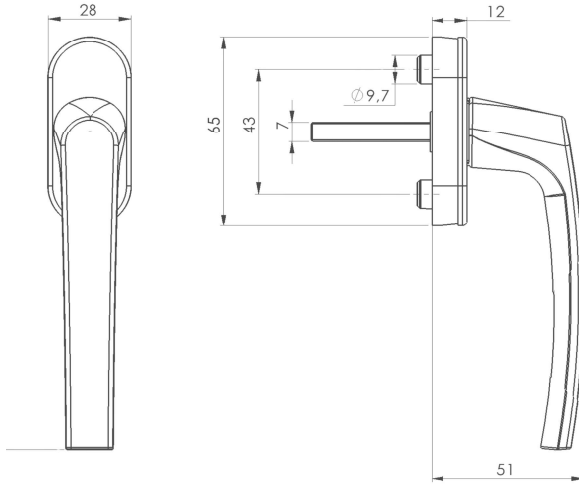
#### Teknik Özellikler (mm) / Technical Specifications (mm)

Kod Code	Demir Boyu Spindle length	Kare Square	Profil Kalınlığı Profile Thickness	Kilit pozisyonu Locking position		
PN150	33/35	7x7	42-90	45	2	100
	38/40			90		
	40/45			135		
	45/52			180		



## Mars Alüminyum Pencere Kolu

Mars Aluminum Window Handle



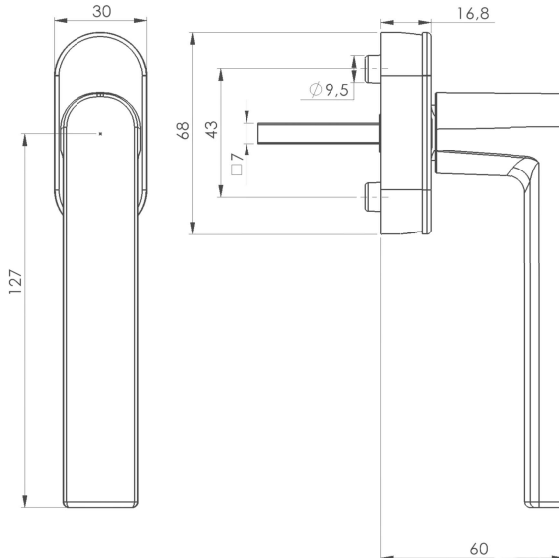
Teknik Özellikler (mm) / Technical Specifications (mm)

Kod Code	Demir Boyu Spindle length	Kare Square	Profil Kalınlığı Profile Thickness	Kilit pozisyonu Locking position		
PN146	33/35	7x7	42-90	45	2	100
	38/40			90		
	40/45			135		
	45/52			180		



## Vega Alüminyum Pencere Kolu

Vega Aluminum Window Handle



Teknik Özellikler (mm) / Technical Specifications (mm)

Kod Code	Demir Boyu Spindle length	Kare Square	Profil Kalınlığı Profile Thickness	Kilit pozisyonu Locking position		
PN149	33/35	7x7	42-90	45	2	100
	38/40			90		
	40/45			135		
	45/52			180		



Menteşe

Hinge

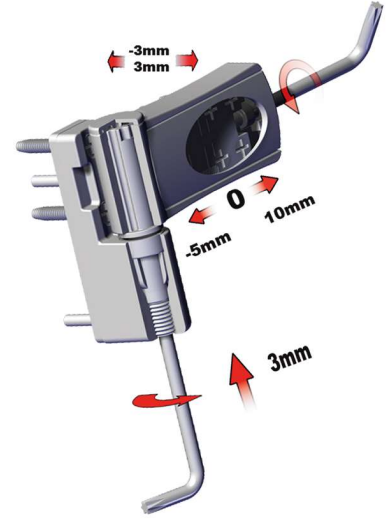





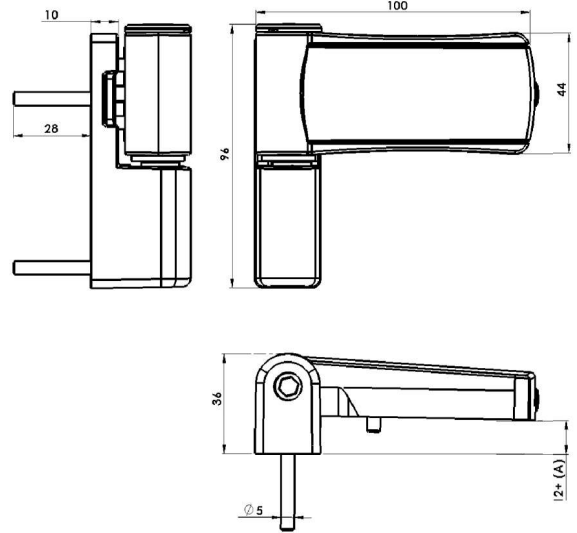
# 3D Super Power Mentefe

## 3D Super Power Hinge

9016
9005
7016
8003
8016
8017
8019
8022



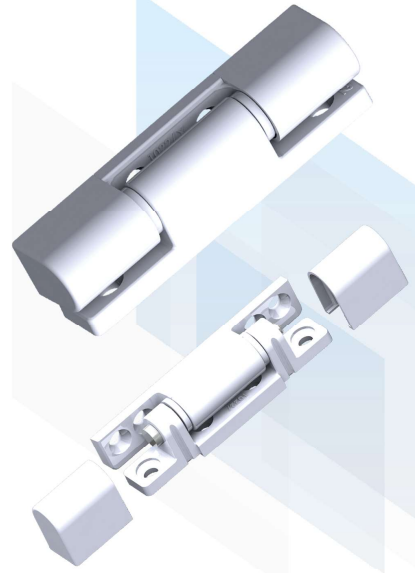
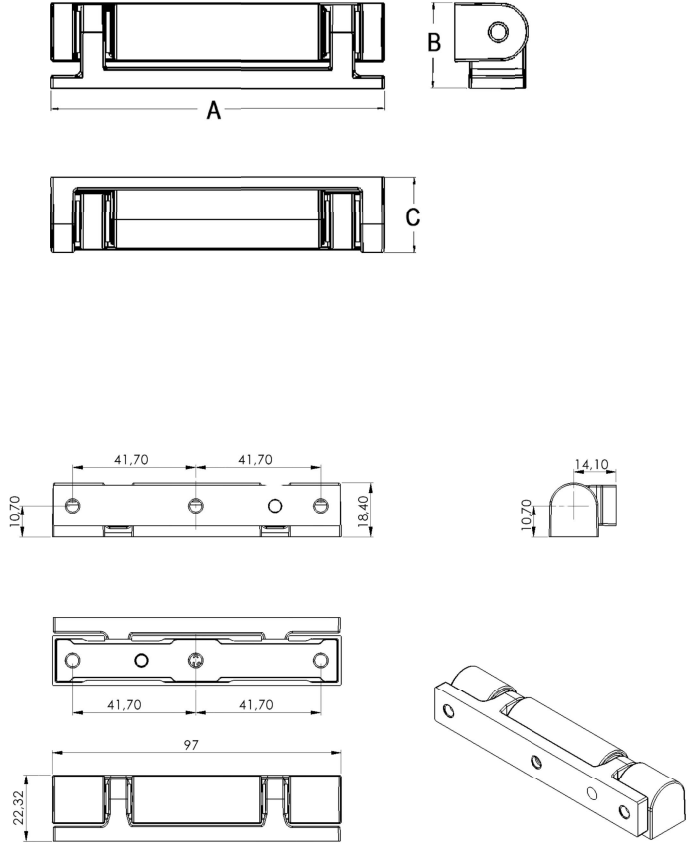
Stok Kodu Stock Code	
MN1102	24
MN01020	24




<b>Taşıma Kapasitesi / Carrying Capacity:</b>	Max. Taşıma kapasitesi 120 kg / Maximum carrying capacity 120 kg
<b>Vidalama / Screwing:</b>	Çerçeve ve kapiya direkt bağlanabilme / Direct connection to frame and door
<b>Malzeme Kalitesi / Material Quality:</b>	Kırlmaya ve aşınmaya dayanıklı "Zamak 5" malzeme / Breakage and corrosion resistant "Zamak 5" material
	İsteğe bağlı Alüminyum malzeme / Optional aluminum material
	UV dayanımı 10 yıl olan Polyester Toz Boya / Polyester powder paint with UV resistance of 10 years
	Paslanmaz Çelik Pimler / Stainless Steel Pins

# Smart Mentеше


## Smart Mentеше



### Smart Mentеше

Stok Kodu Stock code	
MN11022	200
MN11745	100
MN11747	100

### Sabit pimli menteşe

Stok Kodu Stock code	
MN11749	200
MN11750	200

- Esnemeye karşı %300 daha dayanıklı (TS EN 1935),

% 300 more durable to stretch (TS EN 1935),

- Daha yüksek Sızdırmazlık (Rüzgar, yağmur vb. dış etkenlere karşı),

More Sealing (Against external factors such as wind, rain etc.)

- Montaj kolaylığı (Pimin sökülmesine gerek kalmadan montaj yapılabilirliği),

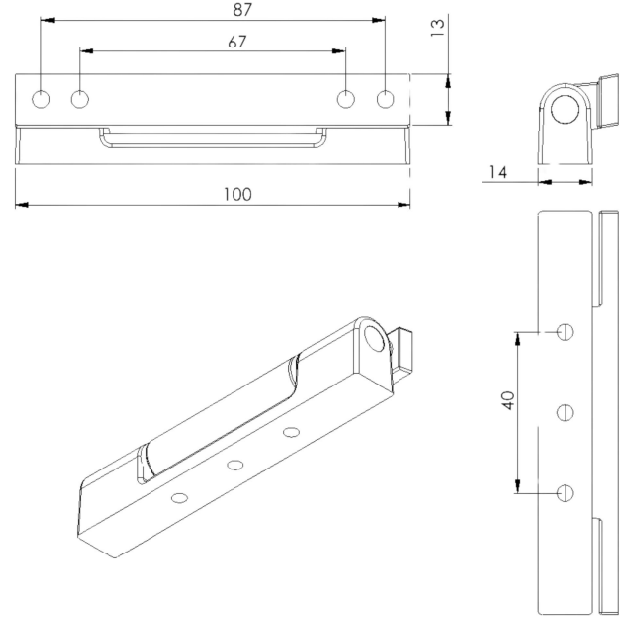
Ease of assembly (No need to remove pin),


- Klasik menteşe görünümü (Plastik kapak ile Bağlantı vidası ve pimin gizlenmesi),

Clasic Hinge appearance (Hiding of screws and pin with plastic cover).

# Eloksal Kaplamalı Mentеше

Anodized Coated Hinge



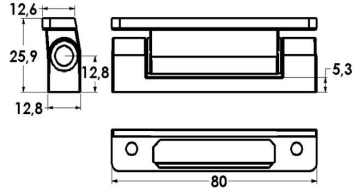
Stok Kodu Stock Code	
MN 11742	170

Model :	100 mm Alüminyum Mentеше /100 mm Aluminum Hinge
Kalite Sertifikası / Quality Certificate:	DIN EN 1935
Korozyon Dayanımı / Corrosion Resistance:	Çok Yüksek Korozyon Dayanımı(EN 1670 Sınıf: 5) / Very High Corrosion Resistance (EN 1670 Class: 5)
Yüzey / Surface:	Eloksal Kaplamalı Alüminyum Alaşımı / Anodized Aluminum Alloy
Uygulanabilecek Kapı Kalınlığı / Applicable Door Thickness:	30-90 mm
Bağlantı Demiri / Connection Bar:	8x8 mm



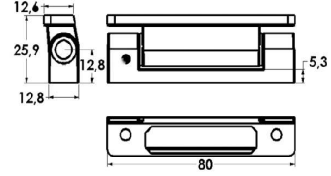
**MN01740**

Genel Menteşe 74 mm  
General Hinge 74 mm



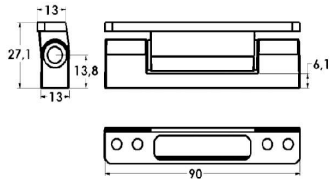
**MN01743**

Genel Menteşe 74 mm  
General Hinge 74 mm



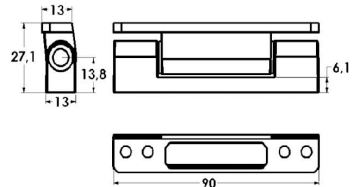
**MN01745**

Genel Menteşe 80 mm  
General Hinge 80 mm



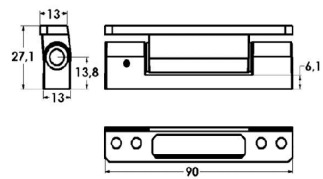
**MN01001**

Genel Menteşe 75 mm  
General Hinge 75 mm



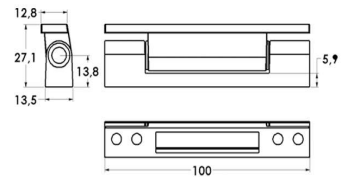
**MN01744**

Kapı Menteşesi 90 mm  
Door Hinge 90 mm



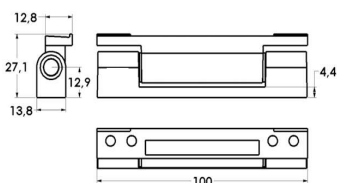
**MN01741**

Kapı Menteşesi 90 mm  
Door Hinge 90 mm



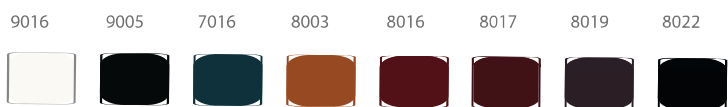
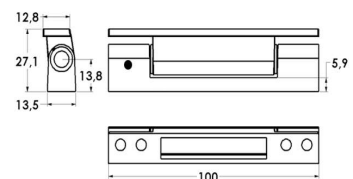
**MN01746**

Kapı Menteşesi 100 mm Tırnaklı  
Door Hinge 100 mm Spiked



**MN01742**

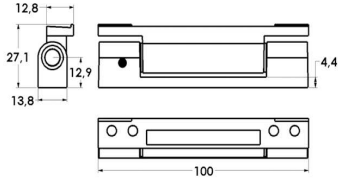
Kapı Menteşesi 100 mm  
Door Hinge 100 mm





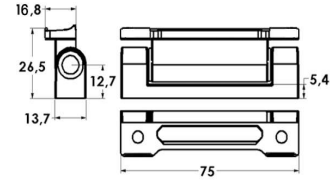
**MN01746**

Tirnaklı 100 mm Dışa Açılım  
Tirnaklı 100 mm Outward Opening



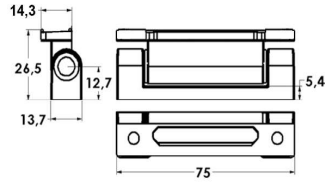
**MN01003**

Adopen Atlantik 75 mm Mentеше  
Adopen Atlantik (Pvc Window)  
75 mm Hing



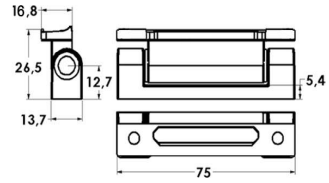
**MN01007**

Adopen Marmara 75 mm Mentеше  
Adopen Marmara (Pvc Window)  
75 mm Hing



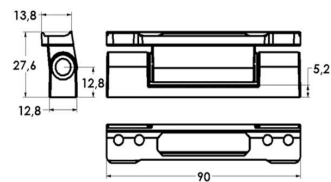
**MN01006**

Adopen Marmara 75 mm Mentеше  
Adopen Marmara (Pvc Window)  
75 mm Hing



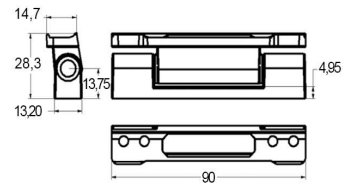
**MN01005**

Adopen Marmara 90 mm Mentеше  
Adopen Marmara (Pvc Window) 90 mm  
Hinge



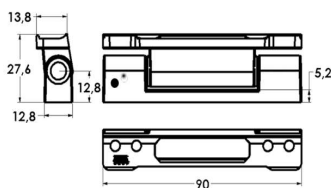
**MN01008**

Adopen Marmara 90 mm Mentеше  
Adopen Marmara (Pvc Window)  
90 mm Mentеше



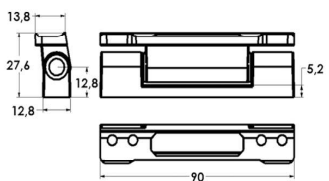
**MN11005**

Adopen Marmara 90 mm Dışa Açılım  
Adopen Marmara 90 mm Outward  
Opening



**MN01160**

Egepen Tirnaklı 90 mm Mentеше  
Egepen Spiked (Pvc Window)  
90 mm Hing



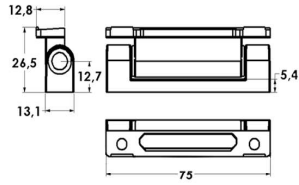
9016 9005 7016 8003 8016 8017 8019 8022





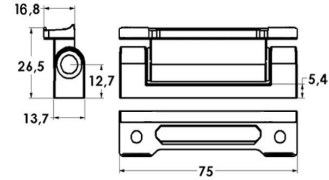
**MN01122**

Egepen Tırnaklı 75 mm Mentеше  
Egepen (Pvc Window) spiked  
75 mm Hing



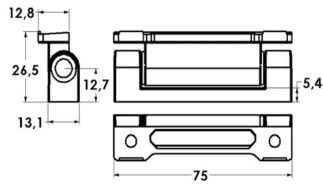
**MN01221**

Egepen Zendow 75 mm Mentеше  
Egepen Zendow (Pvc Window)  
75 mm Hing



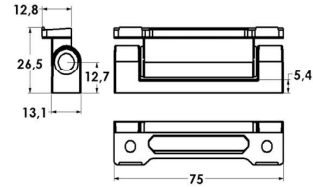
**MN01120**

Egepen Max 75 mm Mentеше  
Egepen Max (Pvc Window)  
75 mm Hing



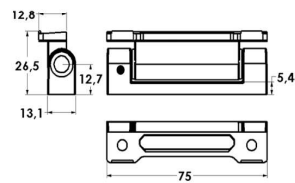
**MN01122**

Egepen Tırnaklı 75 mm Mentеше  
Egepen (Pvc Window) Spiked  
75 mm Hing



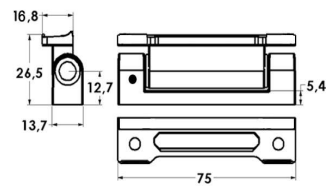
**MN01120**

Egepen Max 75 mm Dışa Açılım  
Egepen Max 75 mm Outward Opening



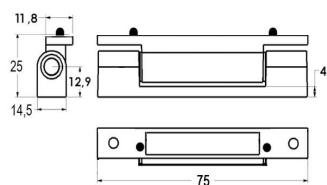
**MN01221**

Egepen Zendow 75 mm Dışa Açılım  
Egepen Zendow 75 mm Hing  
Outward Open



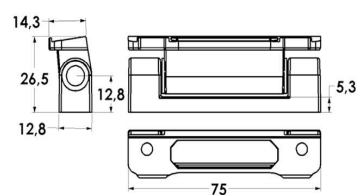
**MN01762**

Pimaş 75 mm Mentеше  
Pimas 75 mm Hing



**MN01700**

Kalpen Tırnaklı 75 mm Mentеше  
Kalpen (Pvc Window) Spiked  
75 mm Hing



9016 9005 7016 8003 8016 8017 8019 8022



Ortakayıt Bağlantı Takozu **Mullion Connector**

İspanyolet Karşılığı **Espagnolette Striker**



# Ortakayıt Baęlantı Takozu

## Mullion Connector

OK04002



OK04003



OK04004



OK04006



OK04009



OK04010



OK04020



OK04021



OK04022



OK04023



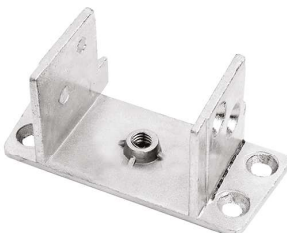
OK04024



OK04040



OK04071



OK04080



OK04081





# İspanyolet Karşılığı

## Espagnolette Striker

IS02000



IS02001



IS02003



IS02020



IS02021



IS02040



IS02120



IS02122



IS02160



IS02200



IS0220



IS02221



IS02222



IS02240



IS02241



# İspanyolet Karşılığı

## Espagnolette Striker

IS02381



IS02460



IS02660



OK02380



IS02661



IS02700



IS02760



IS02800



IS02820



IS02821



IS02840



IS02973



IS02440



IS02560



IS02850



# SINUWA®



[www.sinuwa.com.tr](http://www.sinuwa.com.tr)

## Factory

Organize Sanayi Bölgesi 8.Cadde No: 5 Demirciköy Mevkii / SİNOP 57000

Tel: +90 368 284 70 37-38-39

Fax: +90 368 284 70 58

E-mail: [info@kayapen.com.tr](mailto:info@kayapen.com.tr)

## Office / Warehouse

İkitelli O.S.B Eskoop San. Sitesi C8 Blok No: 491 İkitelli / İSTANBUL 34490

Tel: +90 212 671 99 86-87

Fax: +90 212 671 99 95